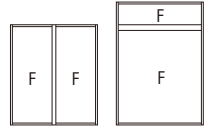


# FIXスクリーン (70mm 枠)

ガラス溝幅

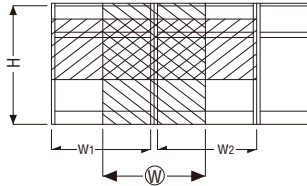
**18mm**

**RC 枠・ALC 枠**



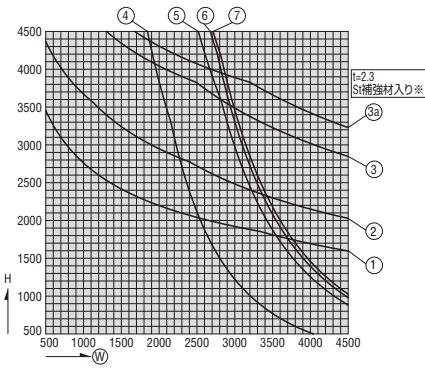
性能仕様

耐風圧性	<b>S-1</b> <800Pa>
	<b>S-2</b> <1200Pa>
	<b>S-3</b> <1600Pa>
気密性	<b>A-4</b> <2等級線>
水密性	<b>W-5</b> <500Pa>

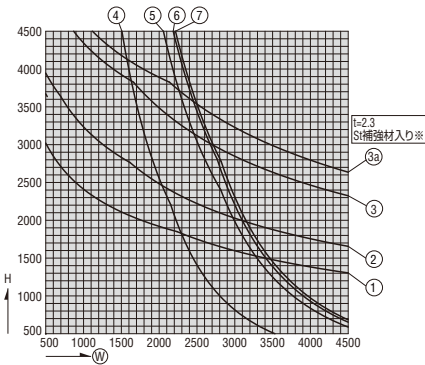


方立・無目強度制限表

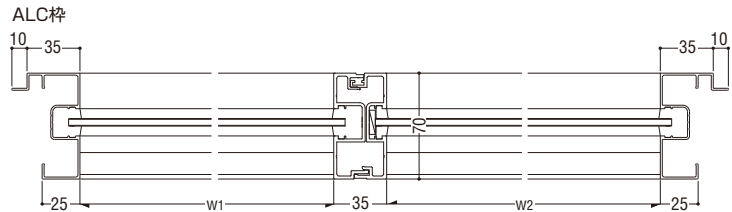
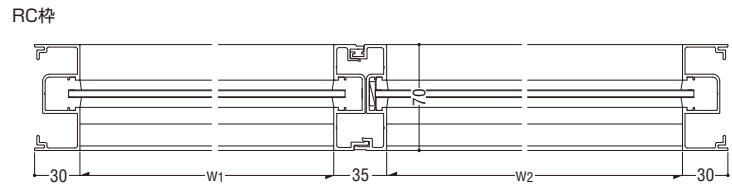
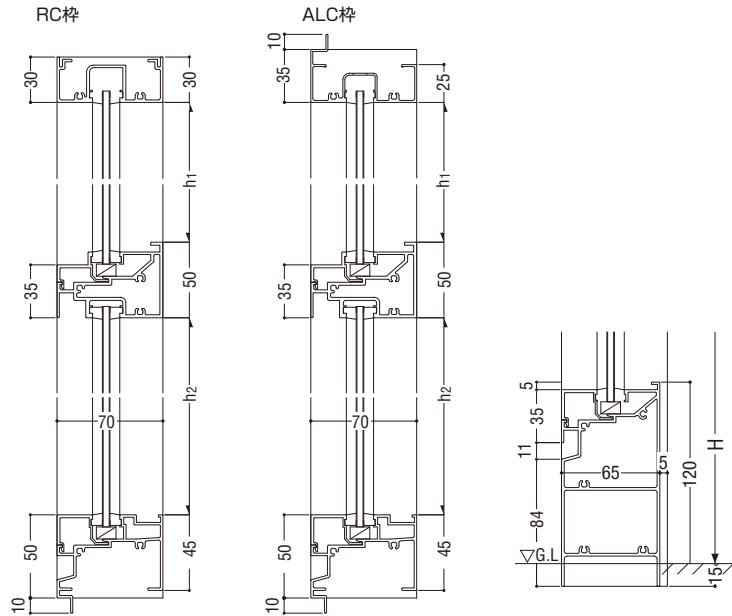
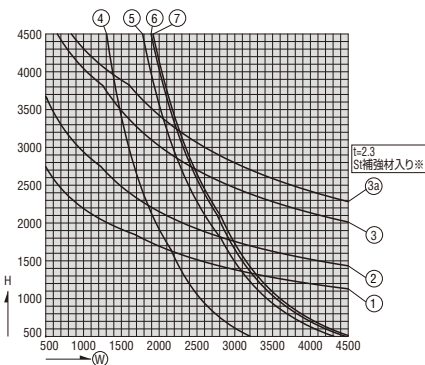
**S-1 <800Pa>**



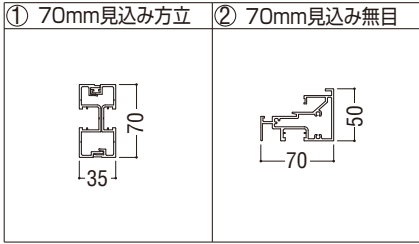
**S-2 <1200Pa>**



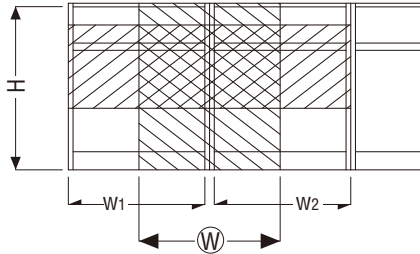
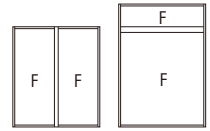
**S-3 <1600Pa>**



① 70mm見込み方立	② 100mm見込み方立	③ 150mm見込み方立	④ 70mm見込み無目

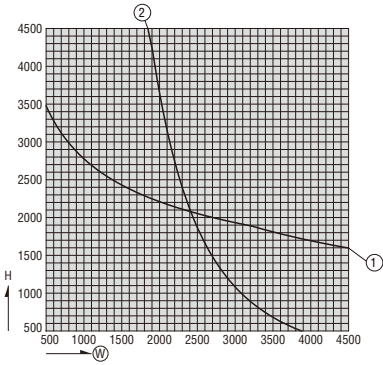


SC 枠

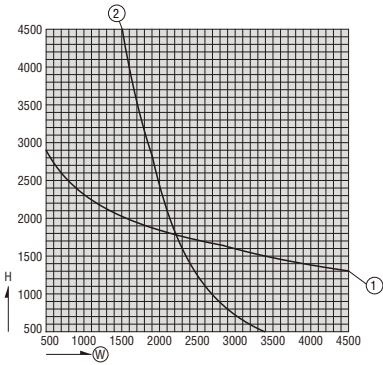


■ 方立・無目強度制限表

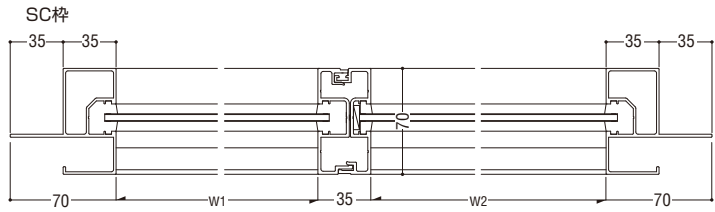
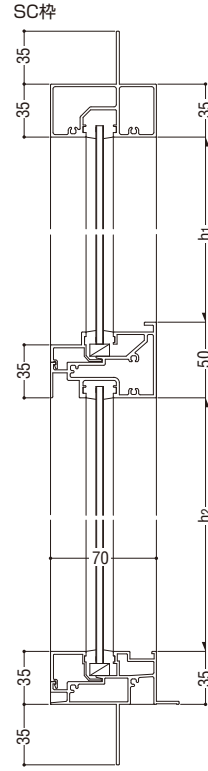
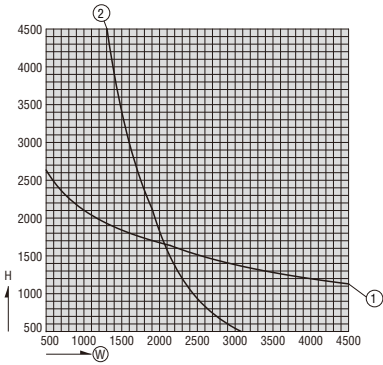
S-1 <800Pa>



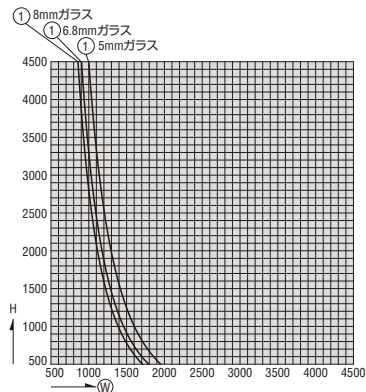
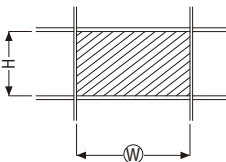
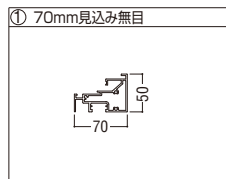
S-2 <1200Pa>



S-3 <1600Pa>



■ 無目鉛直荷重強度制限表

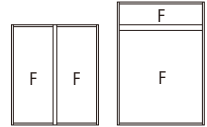


# FIXスクリーン (100mm 枠)

ガラス溝幅

**18mm**

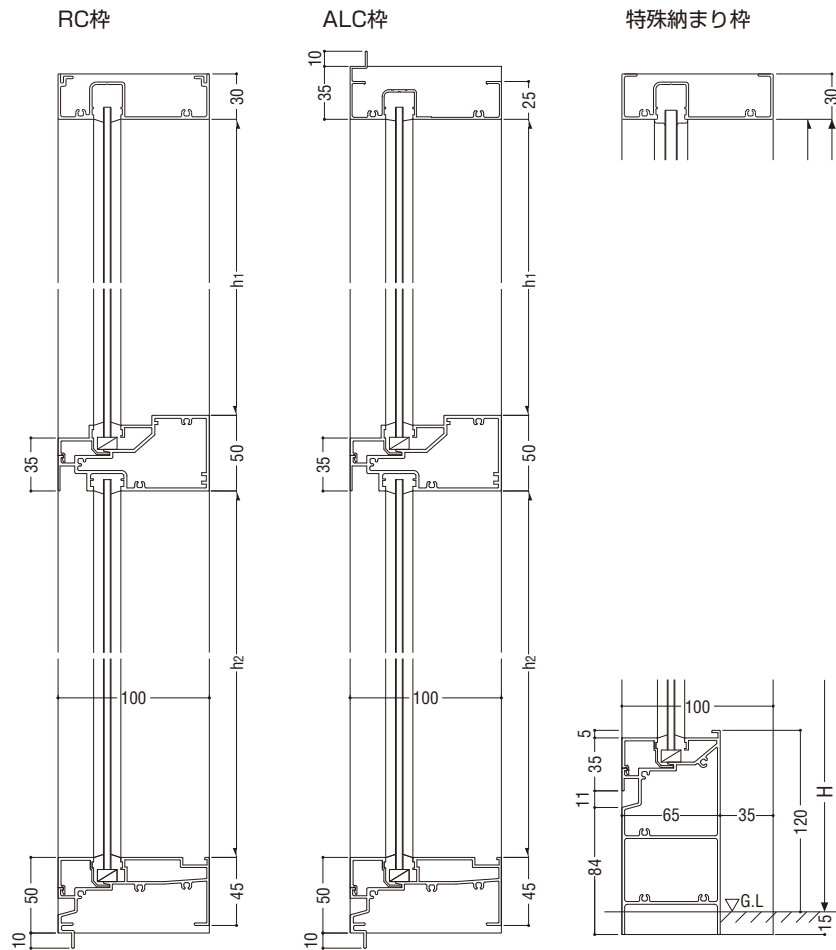
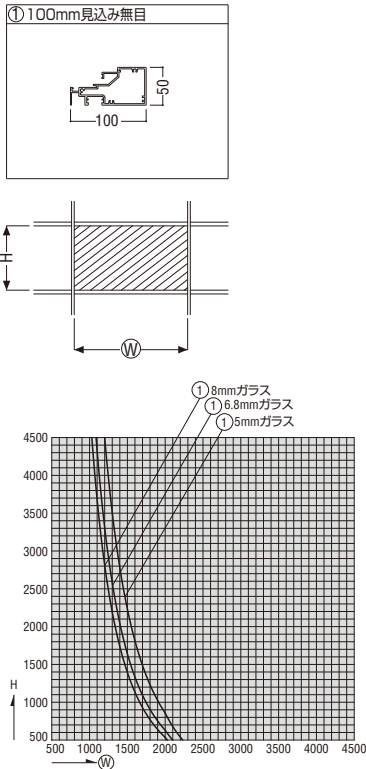
**RC 枠・ALC 枠**



性能仕様

耐風圧性	<b>S-1</b> <800Pa>
	<b>S-2</b> <1200Pa>
	<b>S-3</b> <1600Pa>
気密性	<b>A-4</b> <2等級線>
水密性	<b>W-5</b> <500Pa>

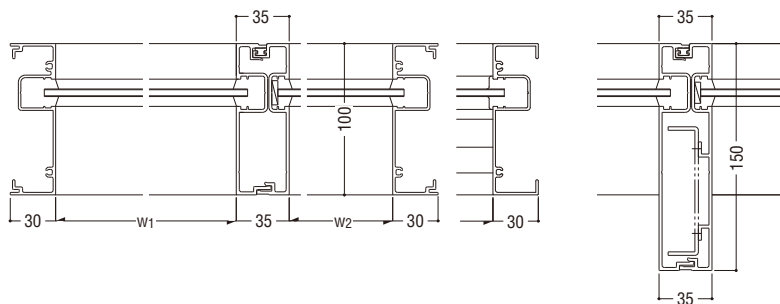
無目鉛直荷重強度制限表



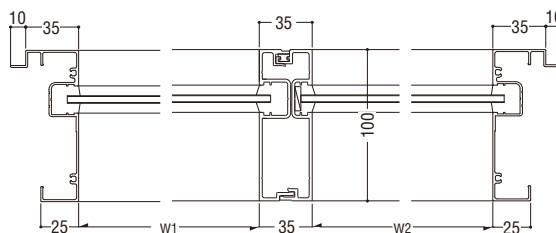
RC 枠

特殊納まり枠

150mm 方立



ALC 枠



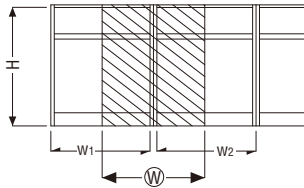
# コーナー方立 (70mm 枠・100mm 枠)

ガラス溝幅 **18mm**

性能仕様

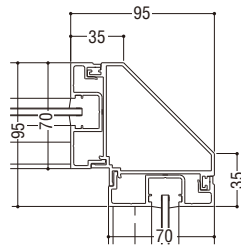
耐風圧性	<b>S-1</b> (800Pa)
	<b>S-2</b> (1200Pa)
	<b>S-3</b> (1600Pa)
気密性	<b>A-4</b> (2等級線)
水密性	<b>W-5</b> (500Pa)

方立強度制限表

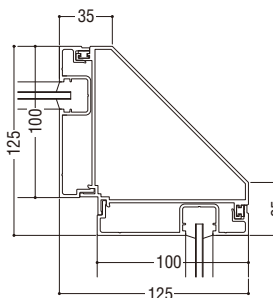


出隅

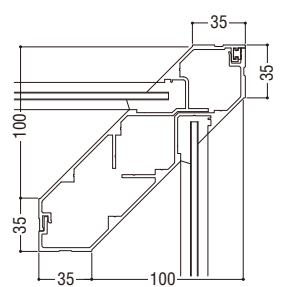
① 70mm 枠



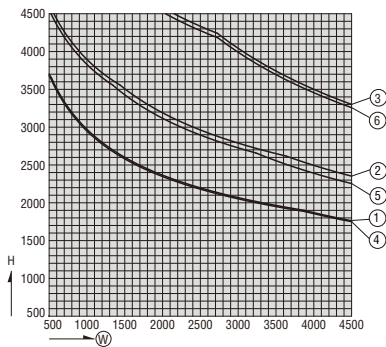
② 100mm 枠



③ スリム型 (RC枠のみ設定)

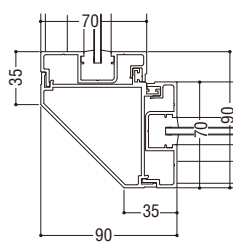


**S-1 (800Pa)**

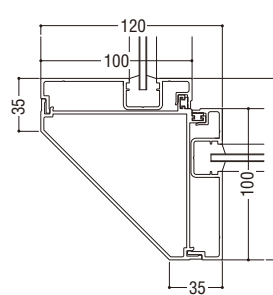


入隅

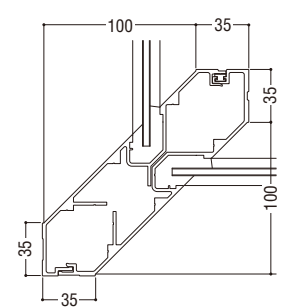
④ 70mm 枠



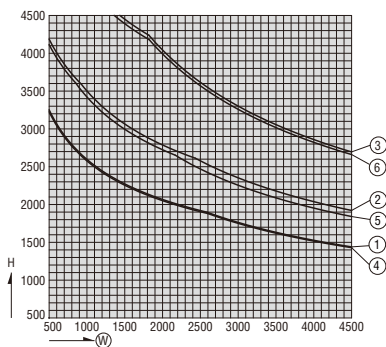
⑤ 100mm 枠



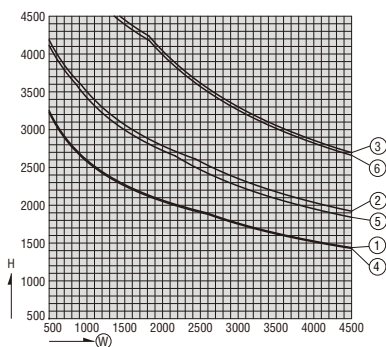
⑥ スリム型 (RC枠のみ設定)



**S-2 (1200Pa)**



**S-3 (1600Pa)**



# 自動ドア (100mm 枠)

障子部 **18mm**

**RC 枠・ALC 枠**

ガラス溝幅

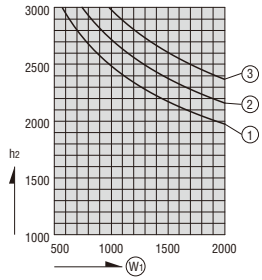
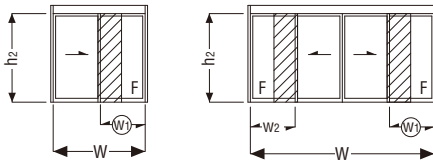
FIX 部 **18mm**

### 性能仕様

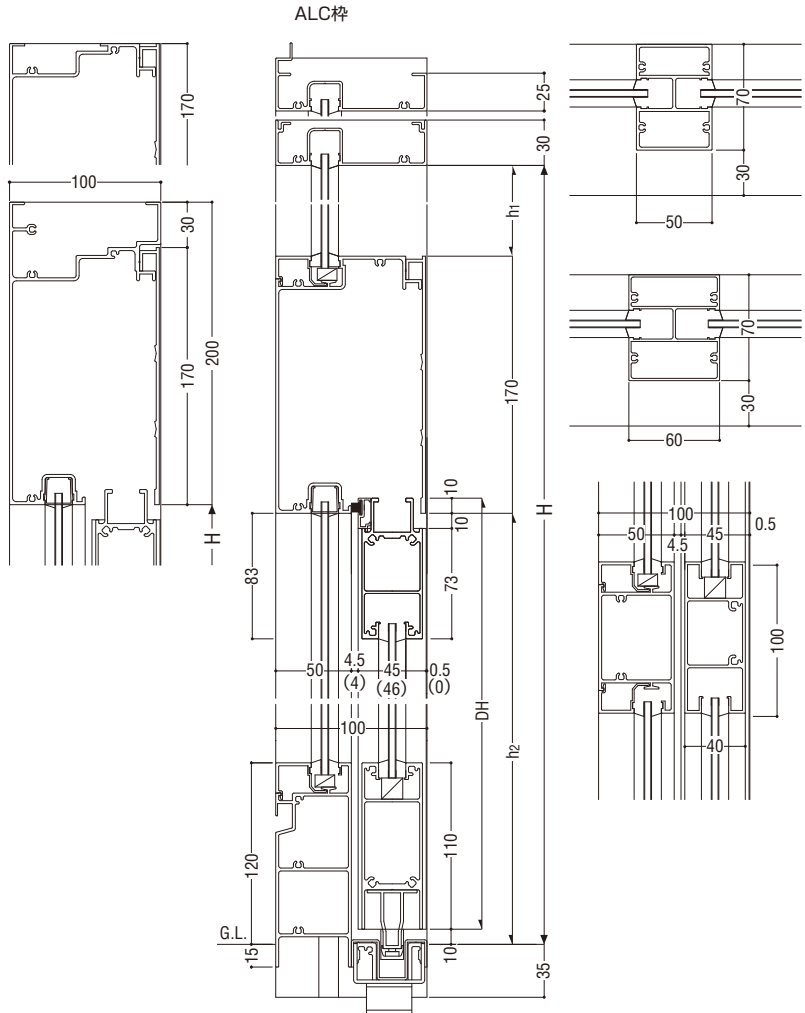
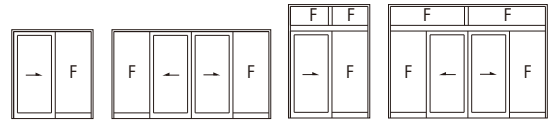
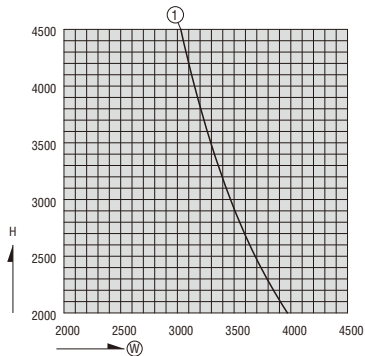
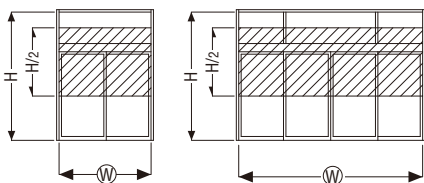
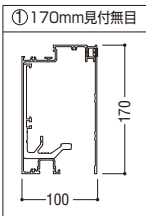
耐風圧性 **S-1 (800Pa)**

### 召合せ方立強度制限表

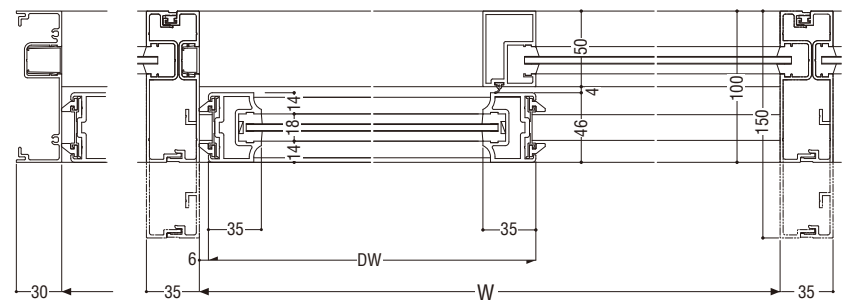
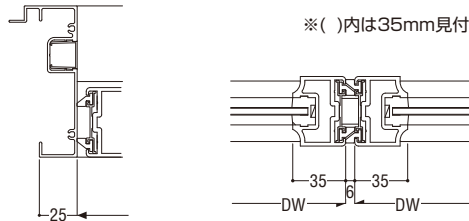
① 35mm見付 召合せ方立	② 60mm見付 召合せ方立	③ 85mm見付 召合せ方立



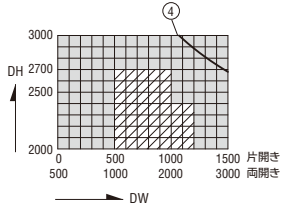
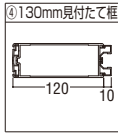
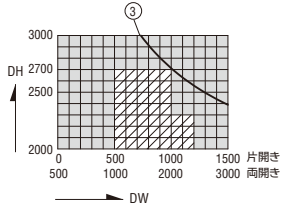
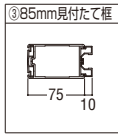
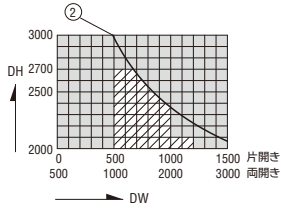
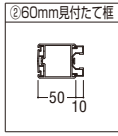
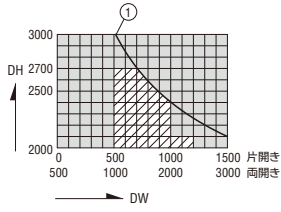
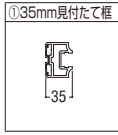
### 無目強度制限表



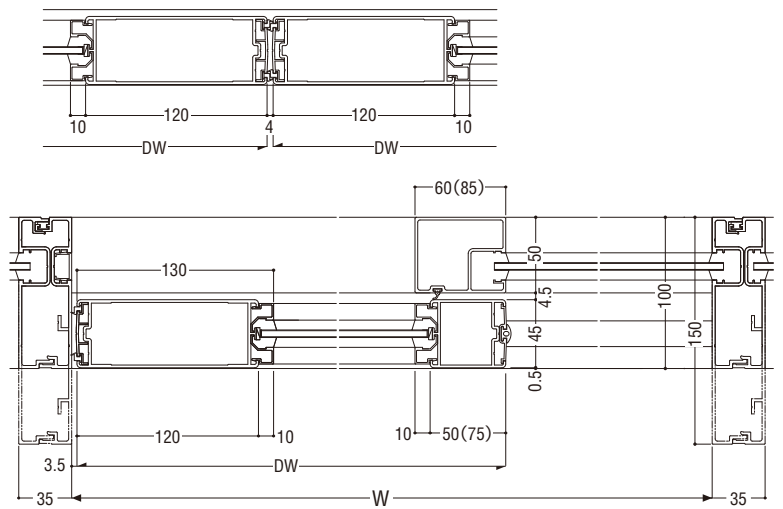
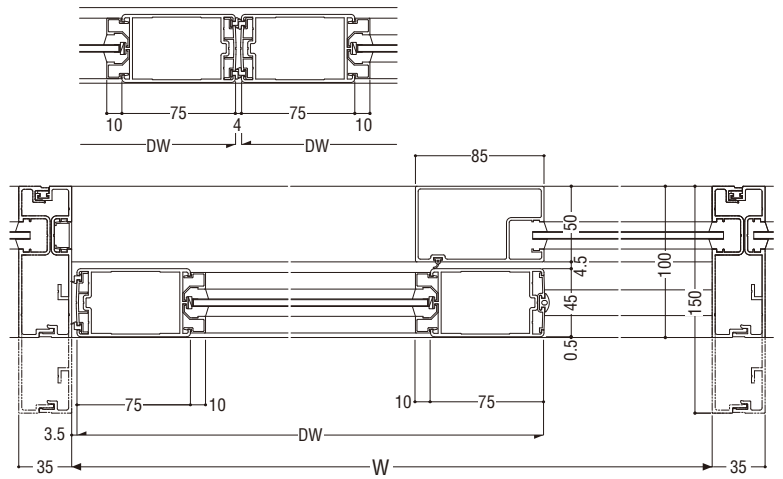
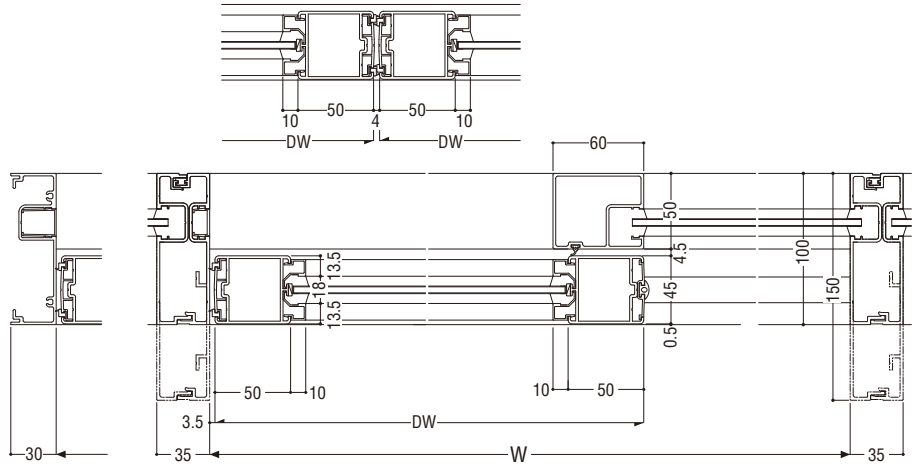
※ ( )内は35mm見付障子の場合



■たて框製作制限表



※製作可能障子重量・m<sup>2</sup>については、エンジンメーカー  
にご確認ください。



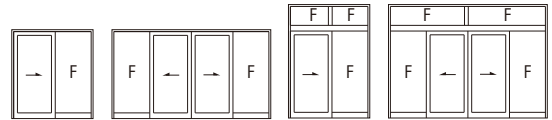
# 自動ドア (100mm 枠)

障子部 18mm

RC 枠・ALC 枠

ガラス溝幅

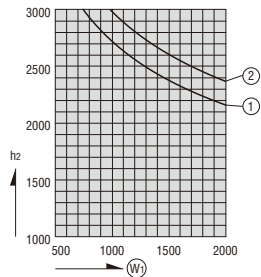
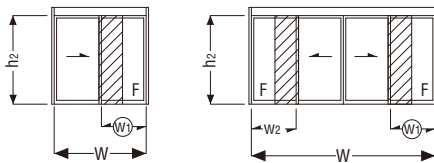
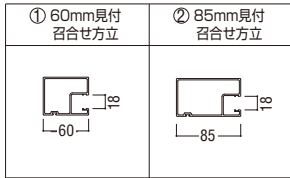
FIX 部 18mm



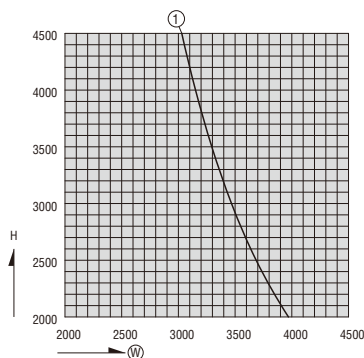
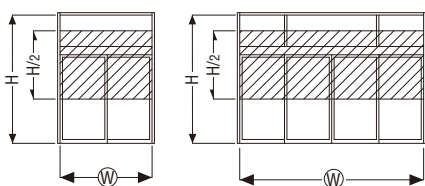
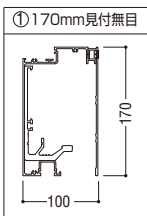
性能仕様

耐風圧性 S-1 (800Pa)

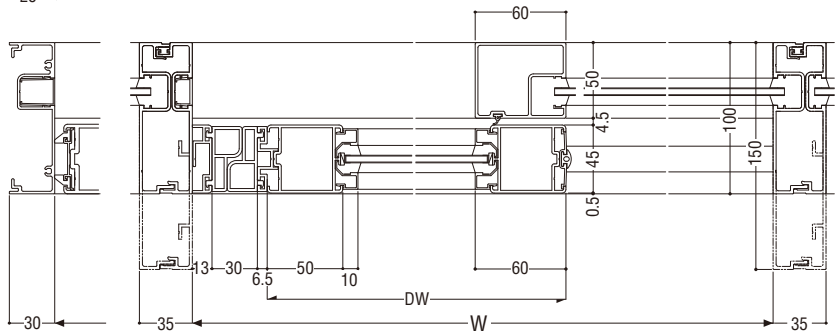
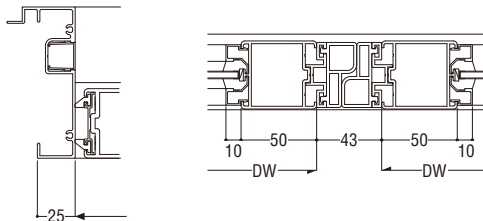
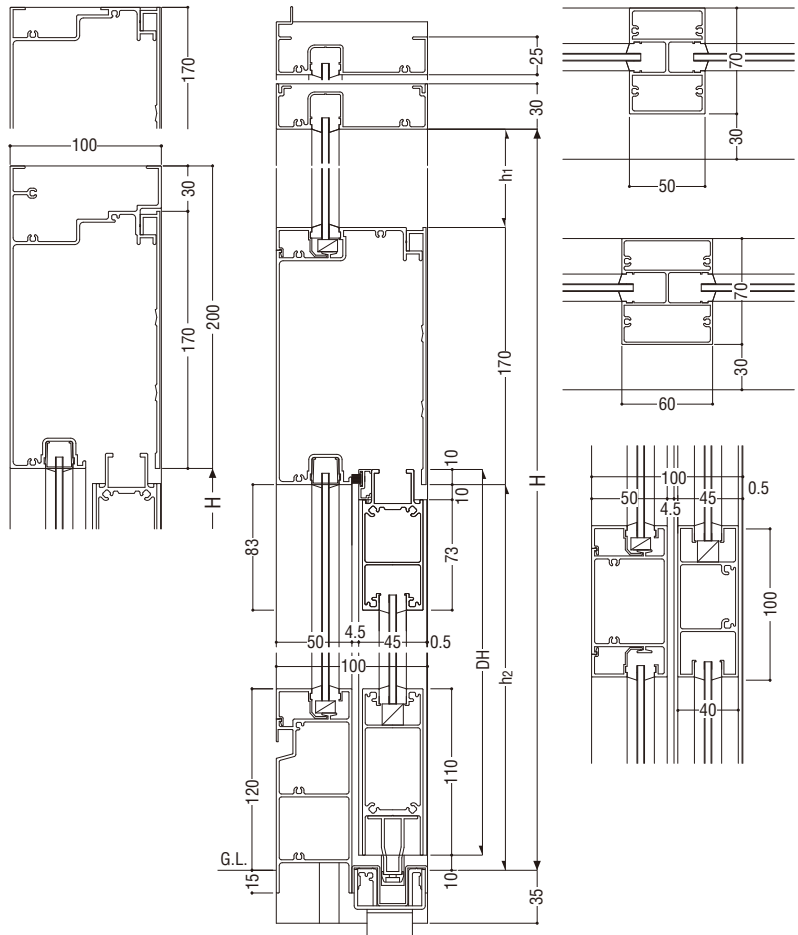
召合せ方立強度制限表



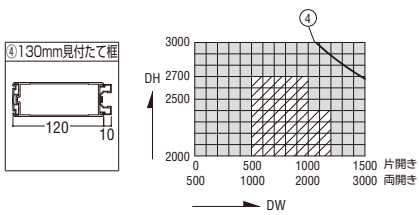
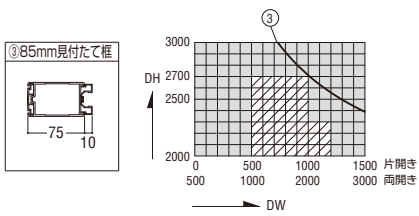
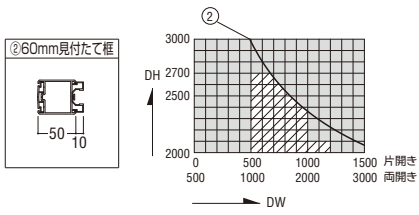
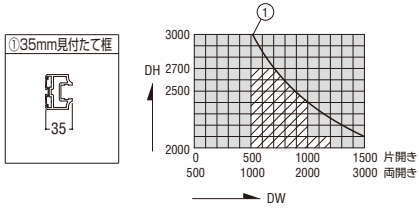
無目強度制限表



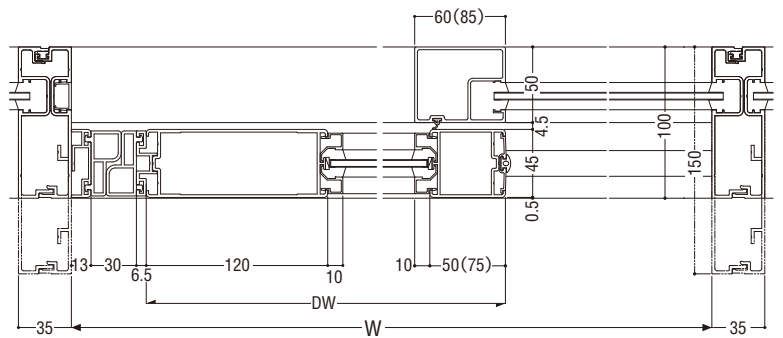
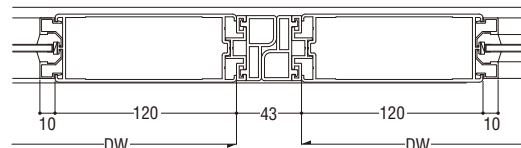
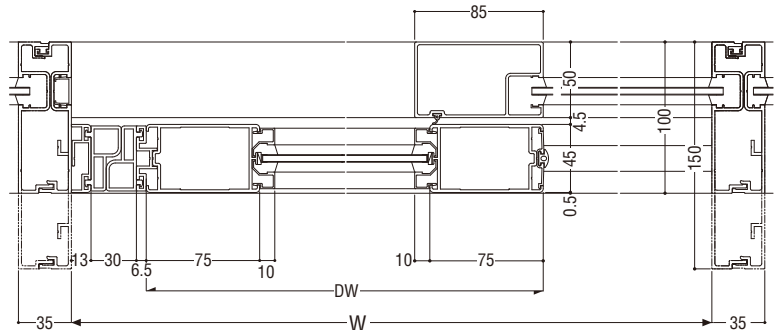
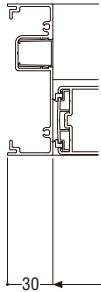
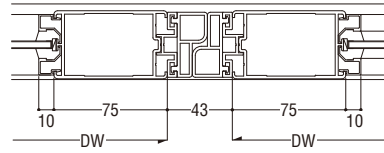
[オプション緩衝材付]



■たて框製作制限表



※製作可能障子重量・㎡については、エンジンメーカー  
にご確認ください。

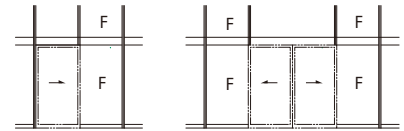




# 直付自動ドア (70mm 枠)

ガラス溝幅 障子部 **18mm**

FIX 部 **18mm**



性能仕様

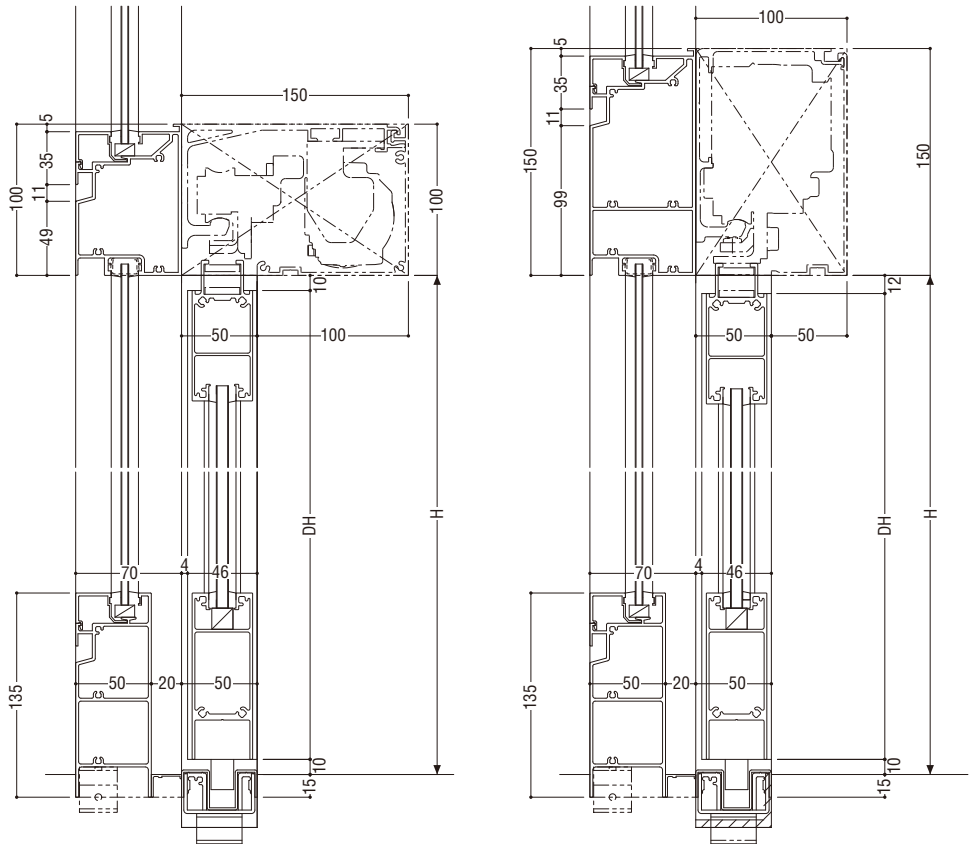
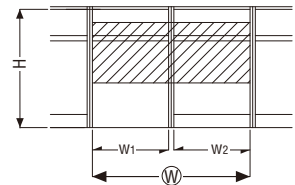
耐風圧性 **S-1** <800Pa>

**S-2** <1200Pa>

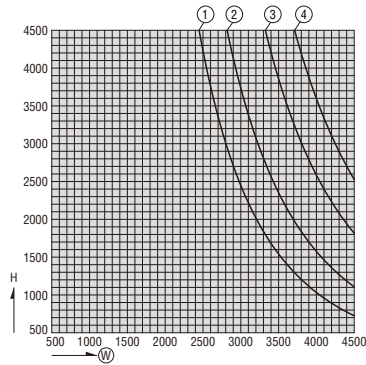
**S-3** <1600Pa>

※扉についてはS-1 <800Pa>のみ

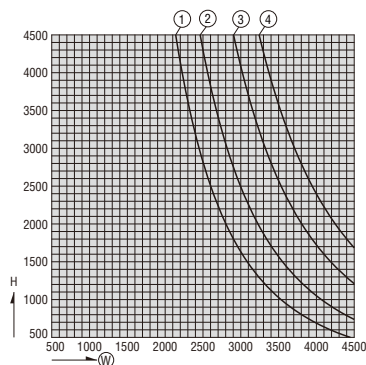
無目強度制限表



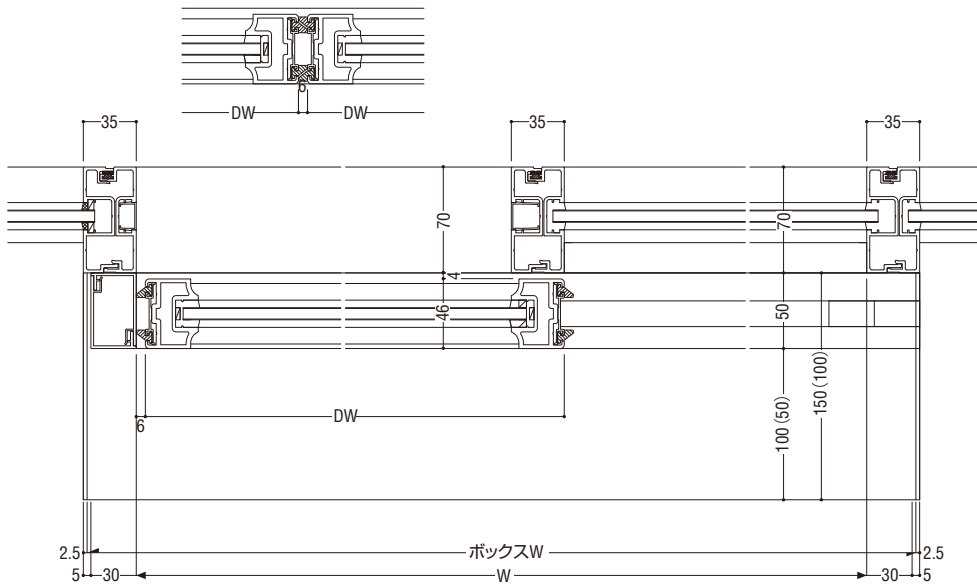
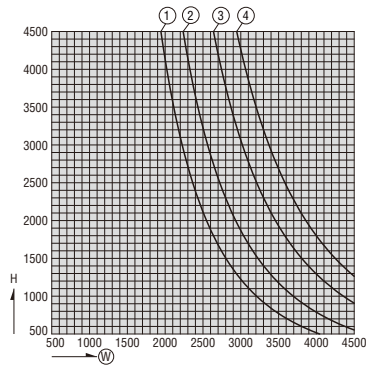
## S-1 <800Pa>



## S-2 <1200Pa>



## S-3 <1600Pa>



①100mm見付 片押無目	②150mm見付 片押無目	③100mm見付 片押無目	④150mm見付 片押無目

※ P.37 と合わせてご確認ください。

# 直付自動ドア (100mm 枠)

ガラス溝幅

障子部 18mm

FIX 部 18mm

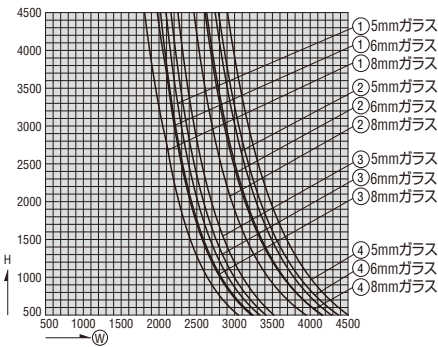
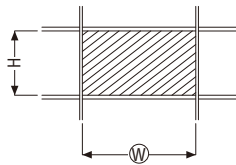
性能仕様

耐風圧性	S-1 <800Pa>
	S-2 <1200Pa>
	S-3 <1600Pa>

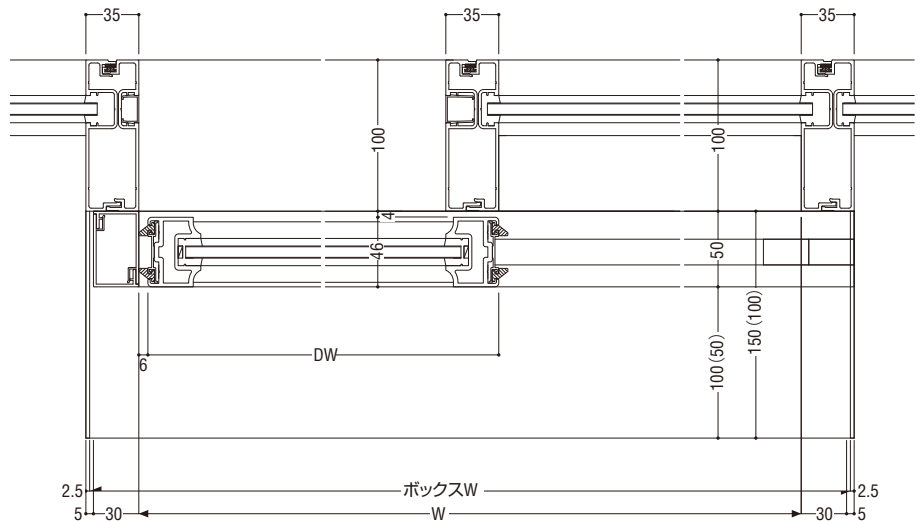
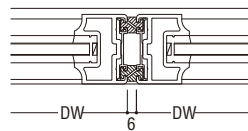
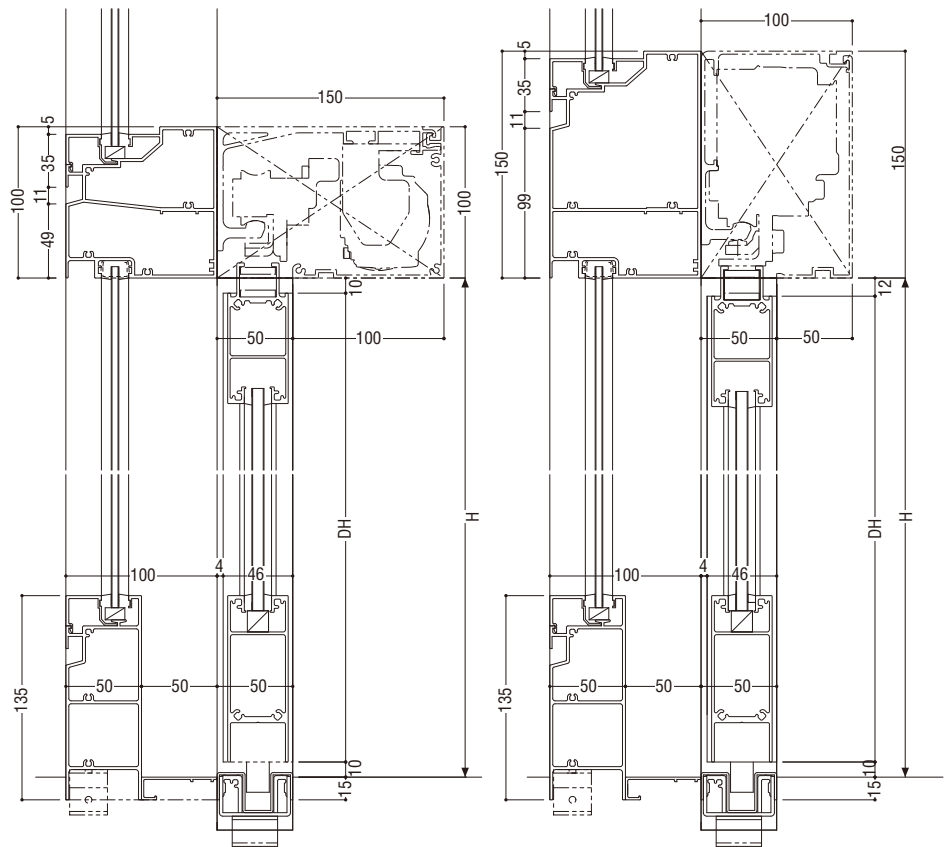
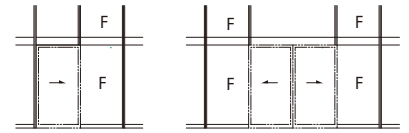
※扉についてはS-1 <800Pa>のみ

無目鉛直荷重強度制限表

①100mm見付 片押無目	②150mm見付 片押無目
③100mm見付 片押有目	④150mm見付 片押有目



※ P.36 と合わせてご確認ください。  
※たて框製作制限は、P.33の①を参照してください。

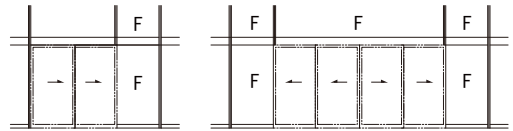


# ダブルスライド自動ドア (70mm 枠)

ガラス溝幅

障子部 **18mm**

FIX 部 **18mm**

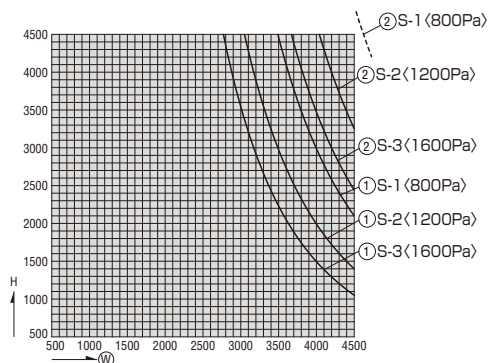
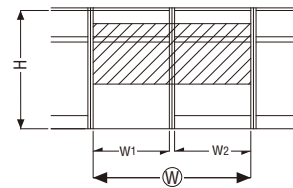
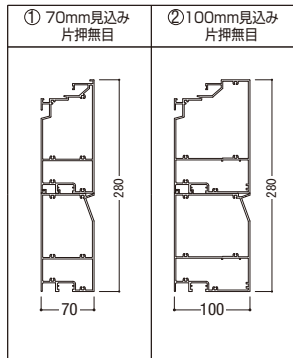


性能仕様

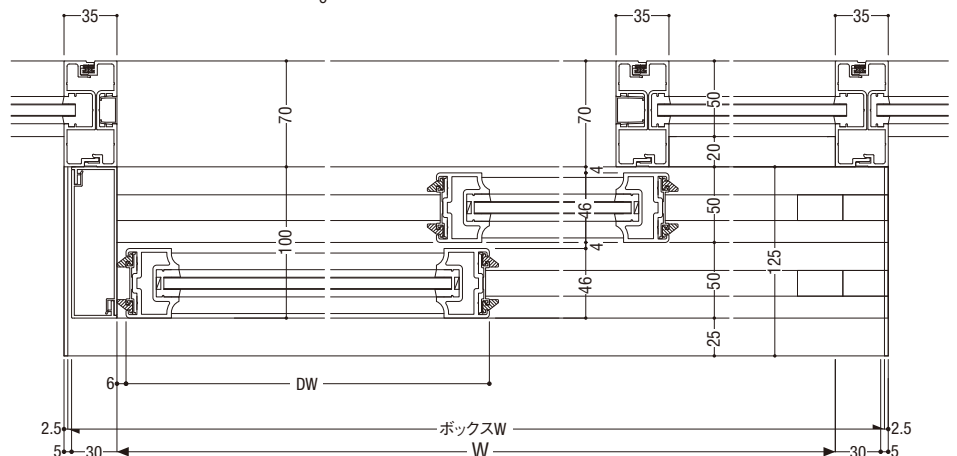
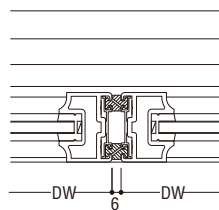
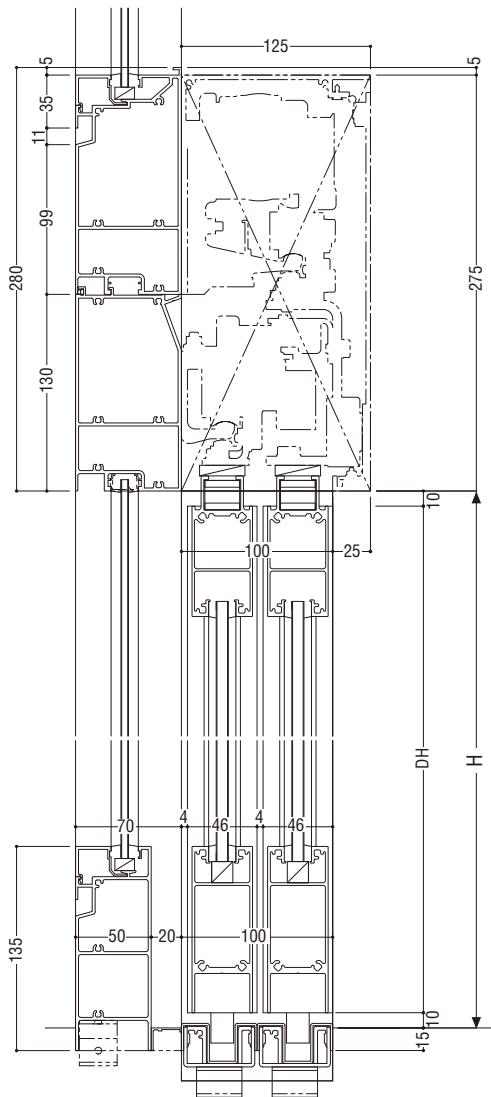
耐風圧性	<b>S-1</b> (800Pa)
	<b>S-2</b> (1200Pa)
	<b>S-3</b> (1600Pa)

※扉についてはS-1 (800Pa)のみ

無目強度制限表



※ P.39 と合わせてご確認ください。



# ダブルスライド自動ドア (100mm 枠)

ガラス溝幅

障子部 18mm

FIX 部 18mm

性能仕様

耐風圧性

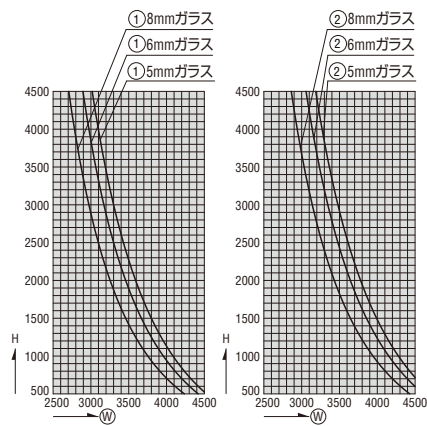
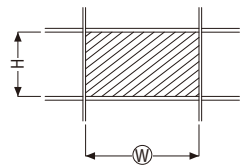
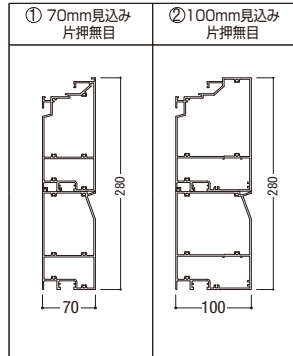
S-1 (800Pa)

S-2 (1200Pa)

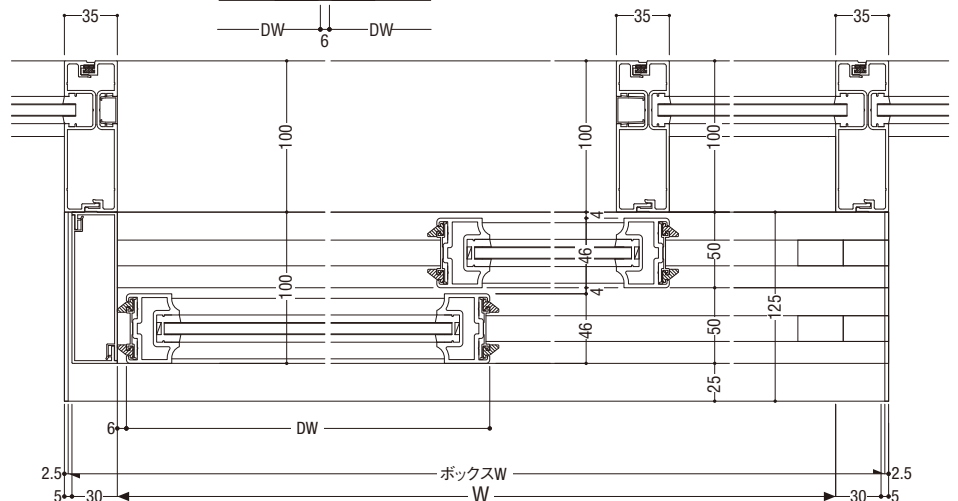
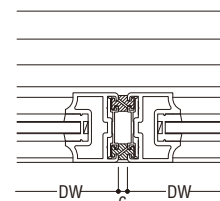
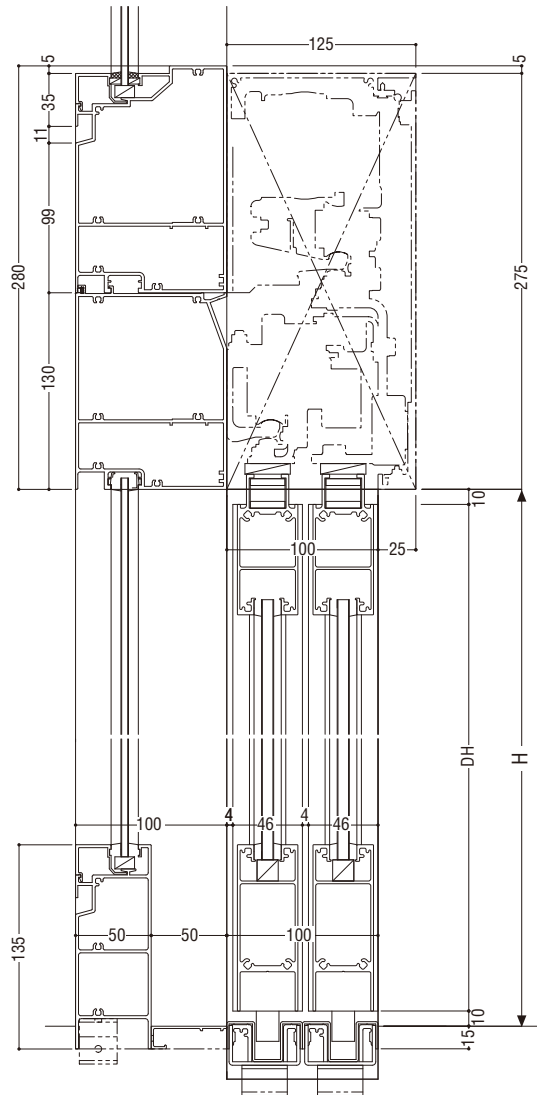
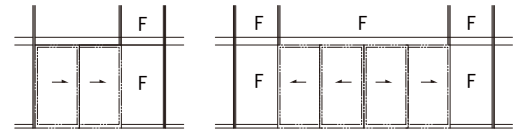
S-3 (1600Pa)

※扉についてはS-1 (800Pa)のみ

無目鉛直荷重制限表



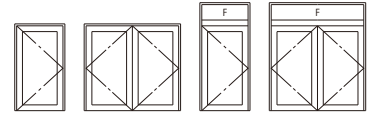
※ P.38 と合わせてご確認ください。  
 ※たて枠製作制限は、P.33の①を参照してください。



# フロアヒンジドア (100mm 枠)

ガラス溝幅 障子部 **18mm**  
FIX 部 **18mm**

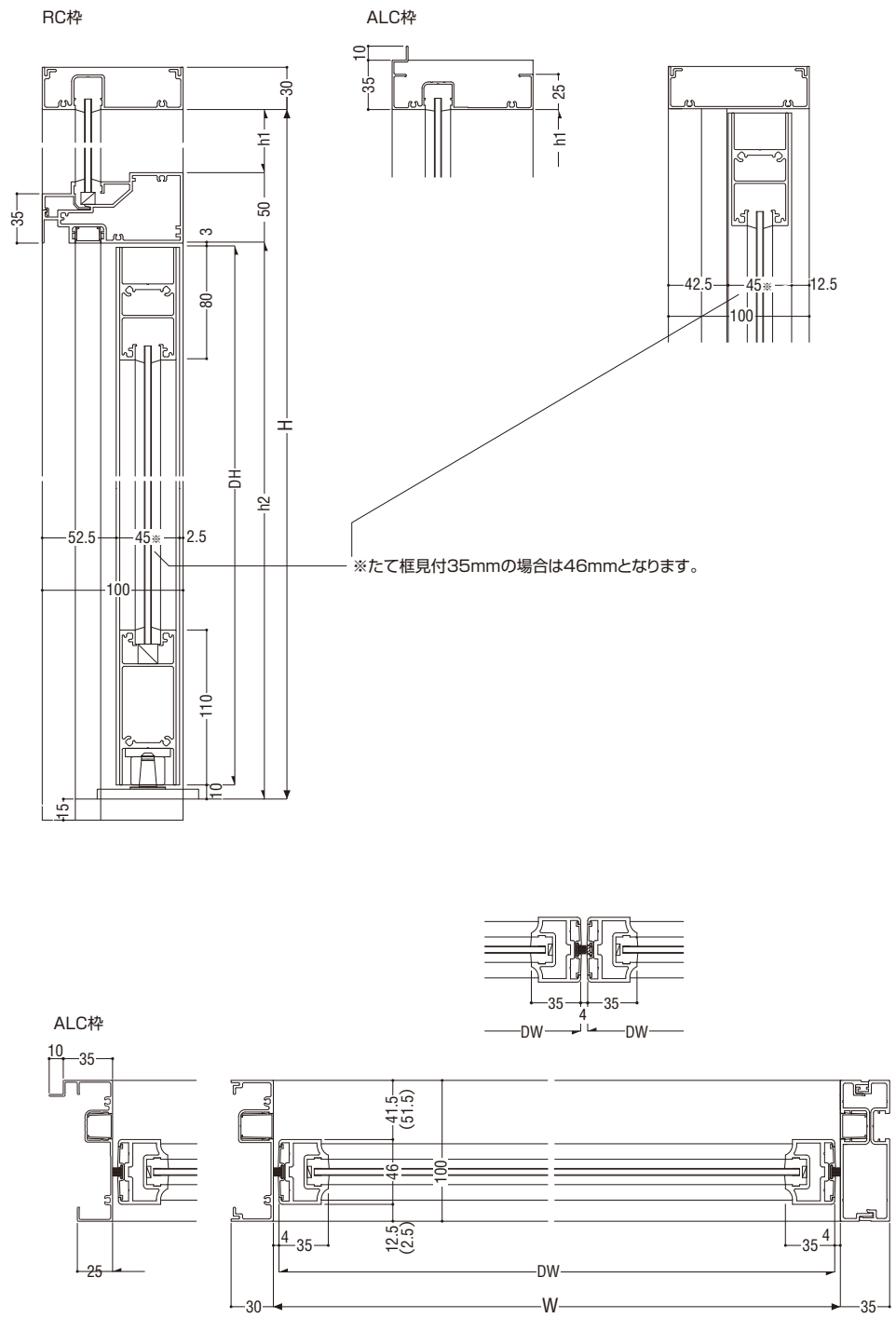
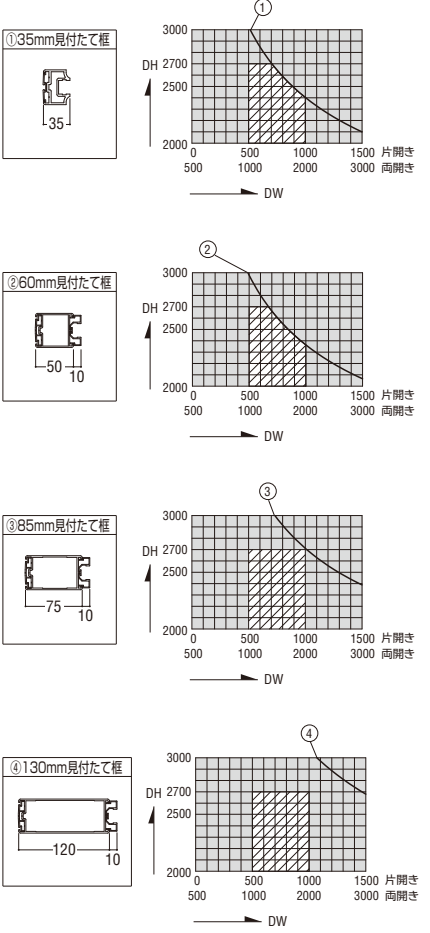
RC 枠・ALC 枠

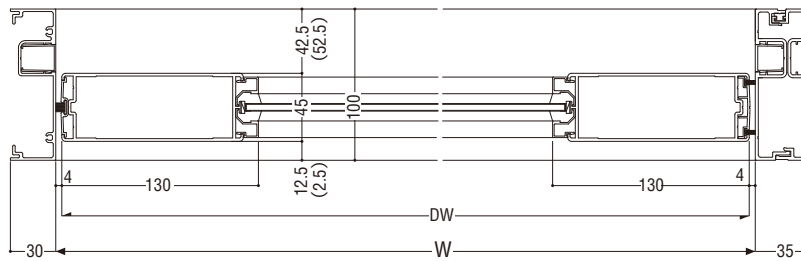
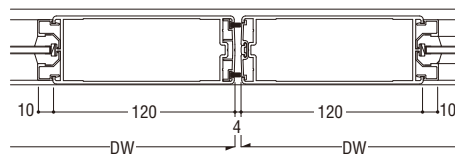
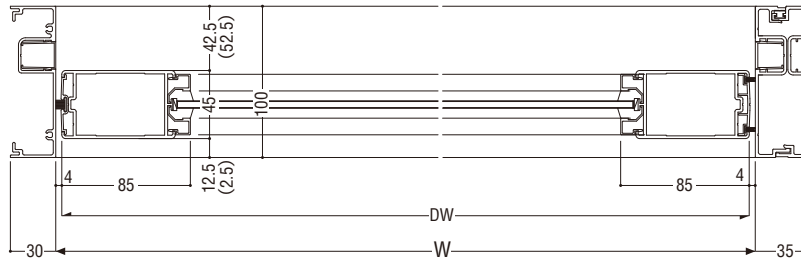
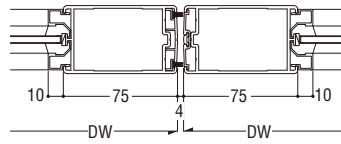
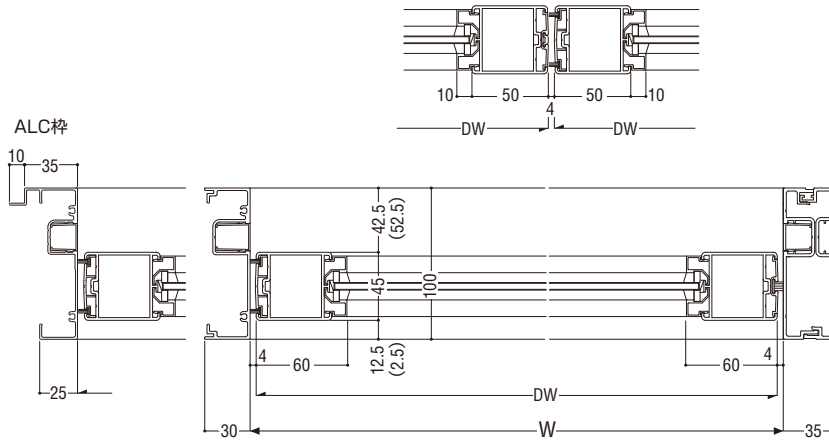


※欄間なしは、RC枠のみの設定

性能仕様  
耐風圧性 **S-1 <800Pa>**

たて枠製作制限表





( )は段窓の場合

# 框ドア (70・100mm 枠)

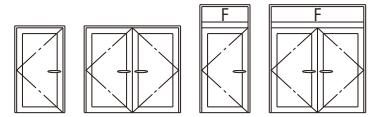
ガラス溝幅

ドア障子部 **15mm**

FIX 部 **18mm**

**RC 枠・ALC 枠・SC 枠**

※ SC 枠は 70mm 枠のみ

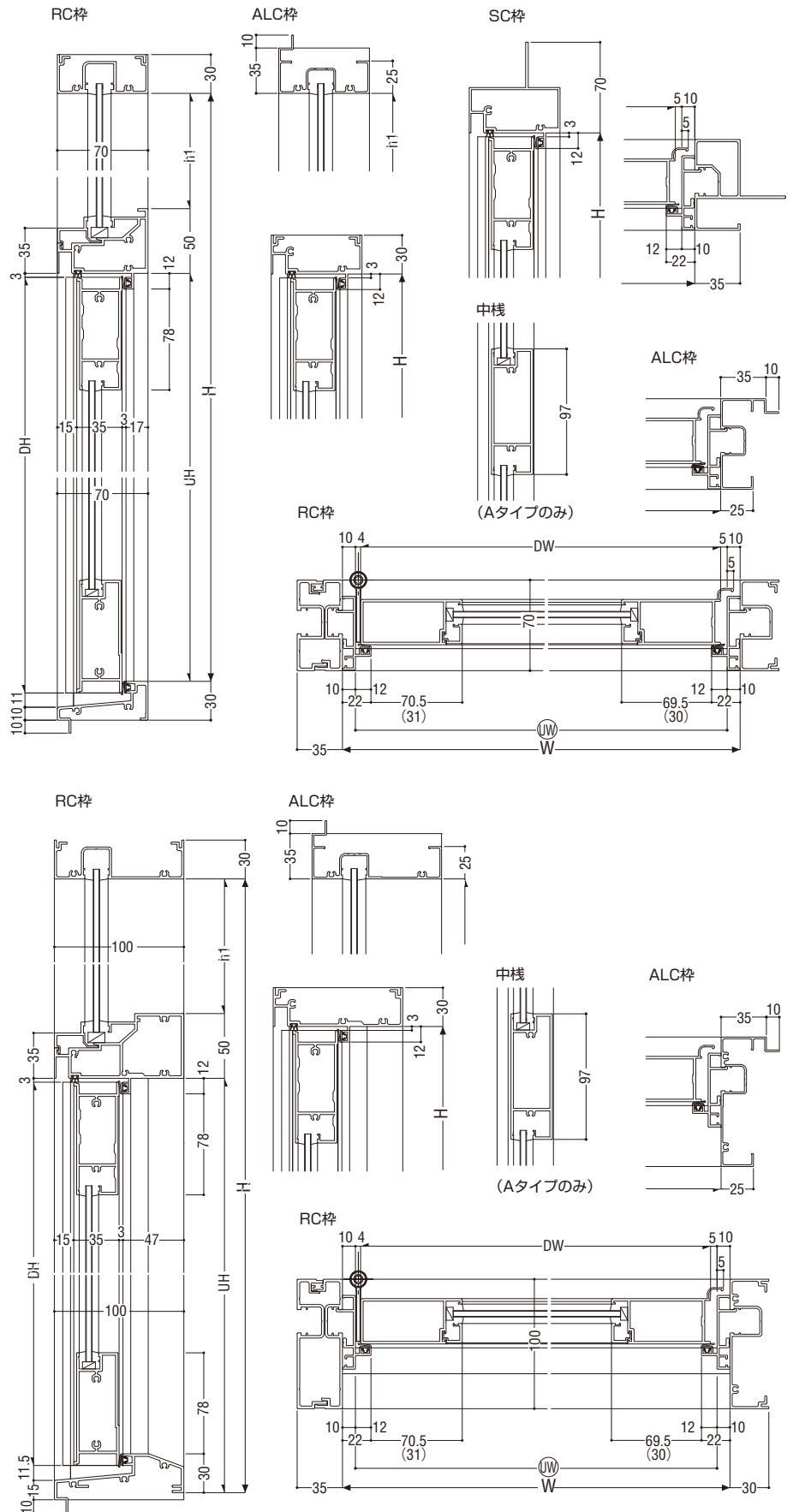
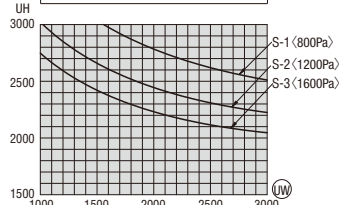
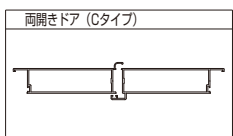
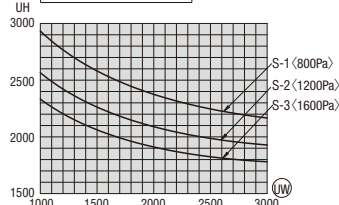
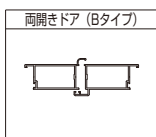
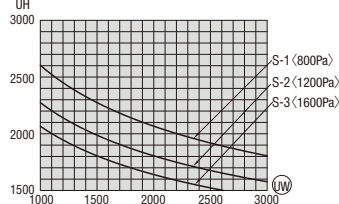
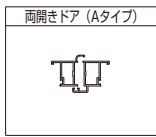
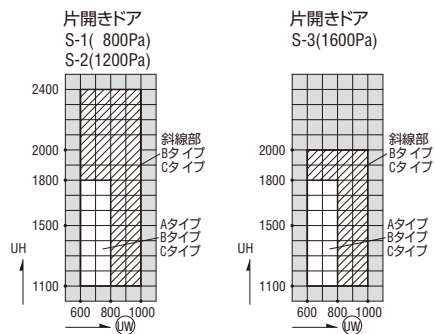


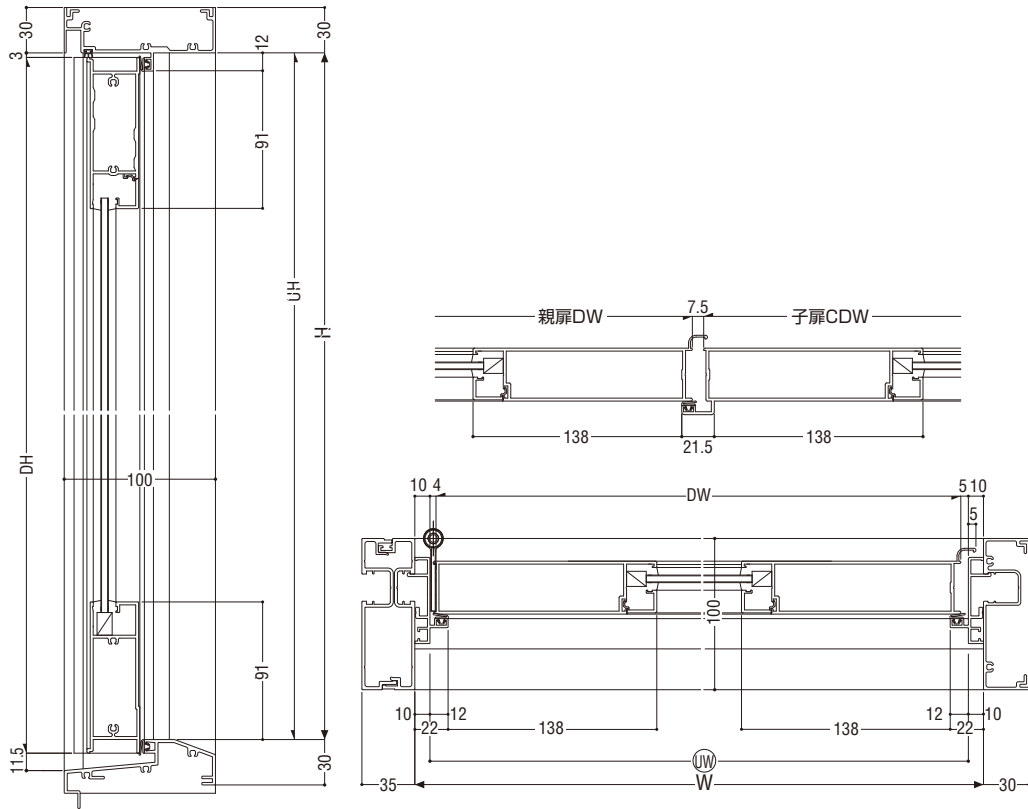
※ 欄間なしは、RC 枠のみの設定

性能仕様

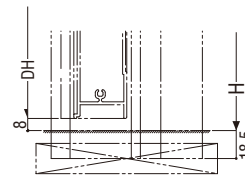
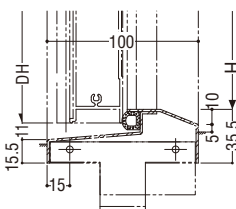
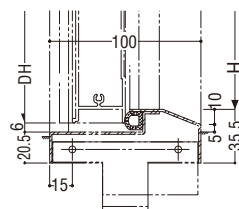
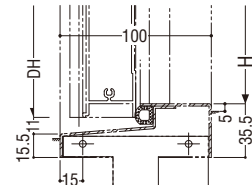
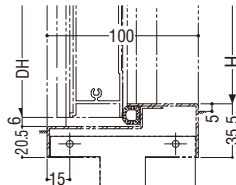
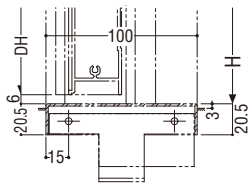
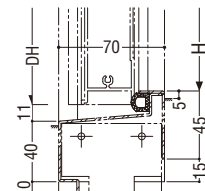
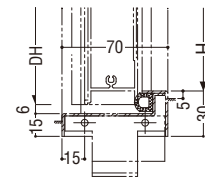
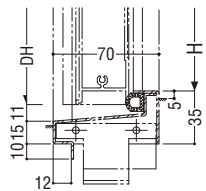
耐風圧性	<b>S-1</b> <800Pa>
	<b>S-2</b> <1200Pa>
	<b>S-3</b> <1600Pa>
気密性	<b>A-4</b> <2等級線>
水密性	<b>W-2</b> <150Pa>

障子制作範囲





ステンレス曲物沓摺



ステンレス材質 : SUS304  
 // 板厚 : t=1.5mm

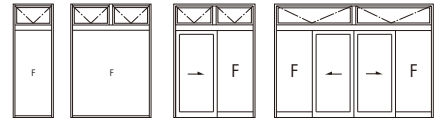


# 外倒し排煙窓 (70・100mm 枠)

ガラス溝幅  
障子部 **18mm**  
FIX 部 **18mm**

**RC 枠・ALC 枠・SC 枠**

※ SC 枠は 70mm 枠のみ



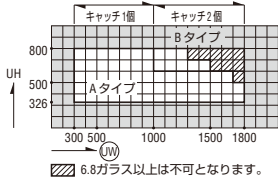
性能仕様

耐風圧性	<b>S-1</b> <800Pa>
	<b>S-2</b> <1200Pa>
	<b>S-3</b> <1600Pa>
気密性	<b>A-4</b> (2等級線)
水密性	<b>W-5</b> <500Pa>

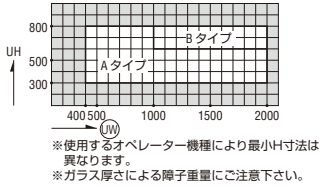
製作制限

**S-1** <800Pa>  
**S-2** <1200Pa>  
**S-3** <1600Pa>

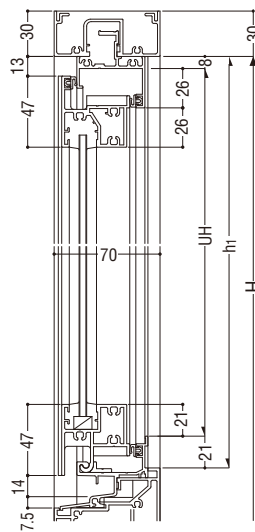
ラッチ & ステー式



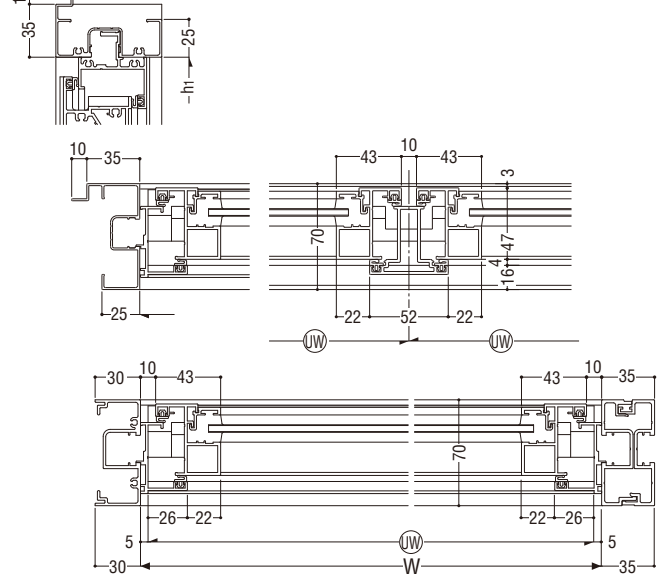
オペレーター式



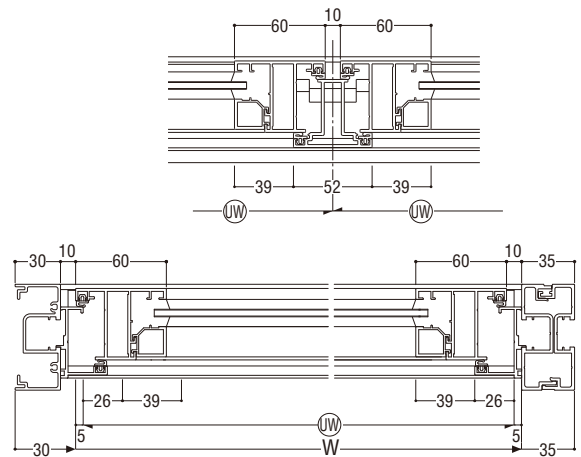
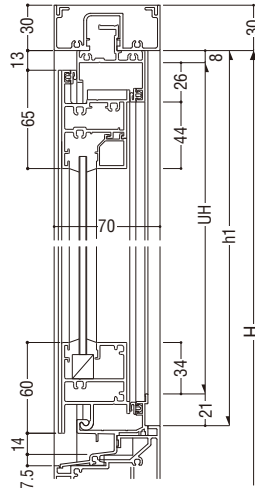
RC 枠/Aタイプ



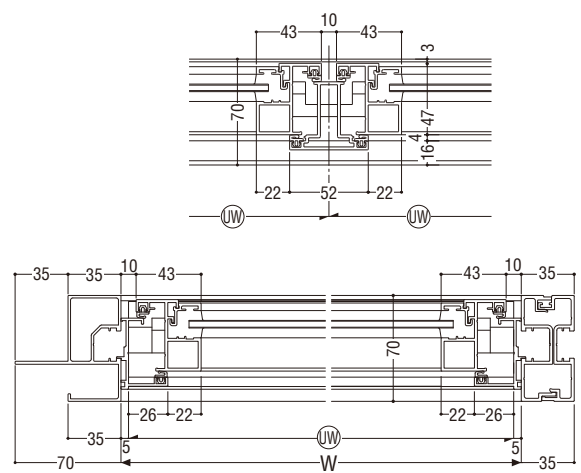
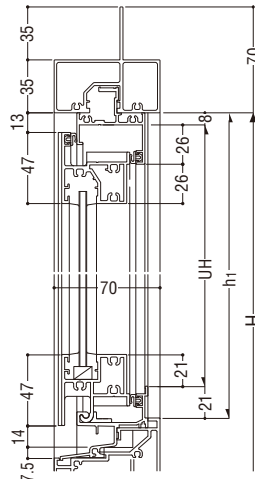
ALC 枠

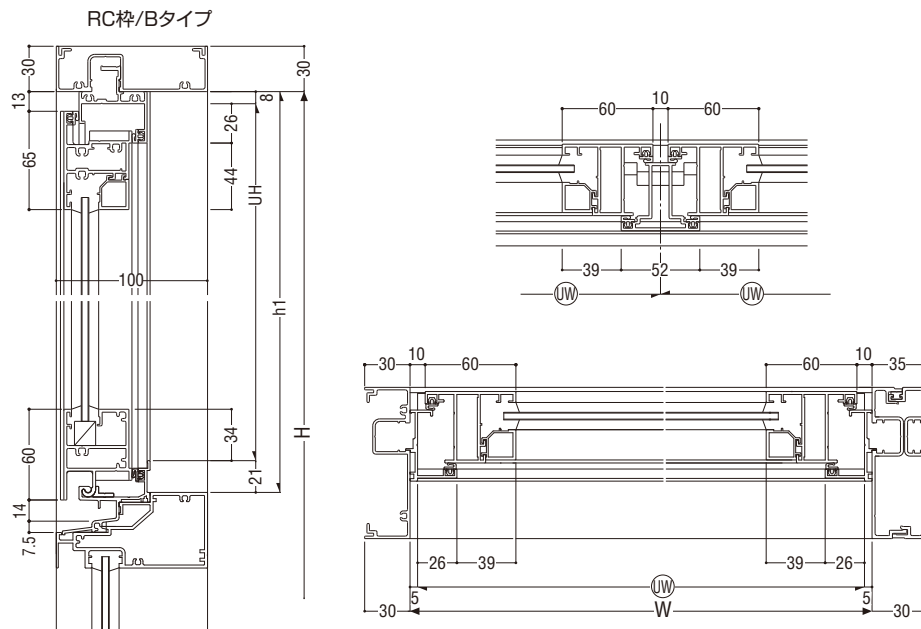
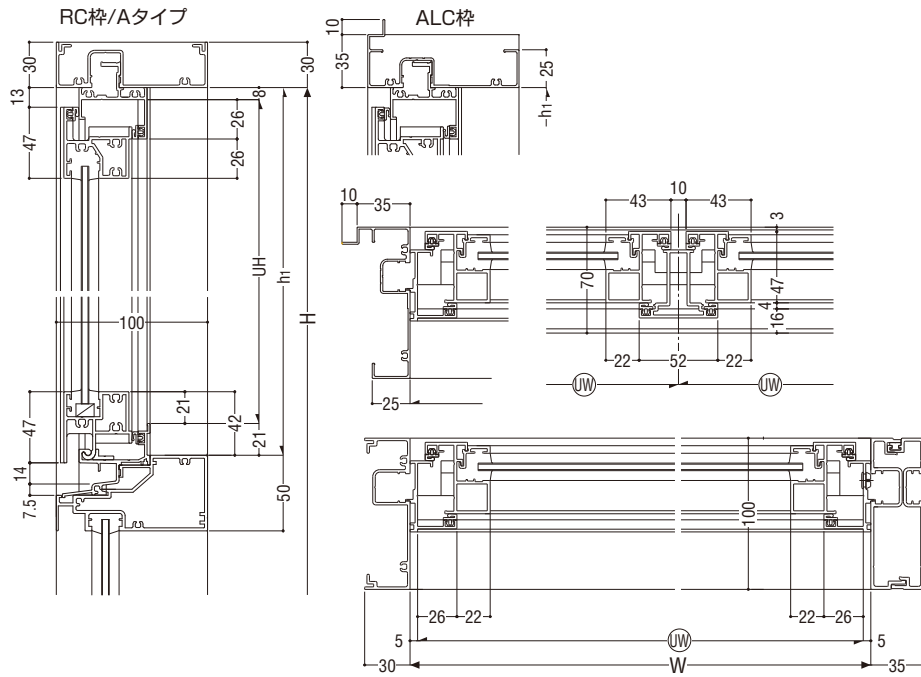


RC 枠/Bタイプ



SC 枠





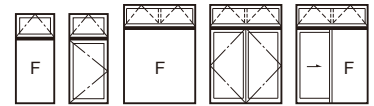
# インペイ式突出し排煙窓 (100mm 枠)

障子部 **20mm**

ガラス溝幅

FIX 部 **18mm**

RC 枠

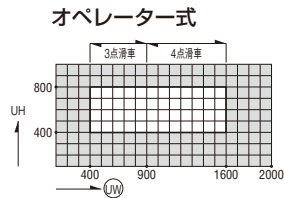


性能仕様

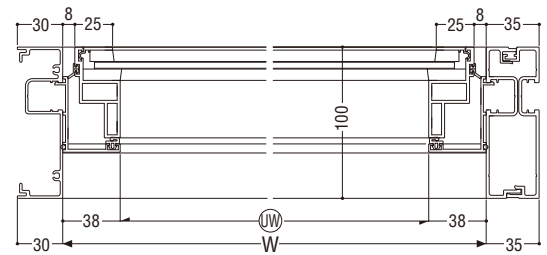
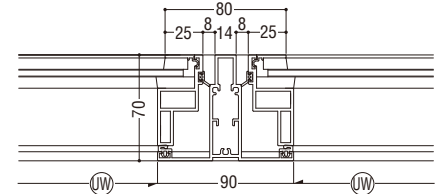
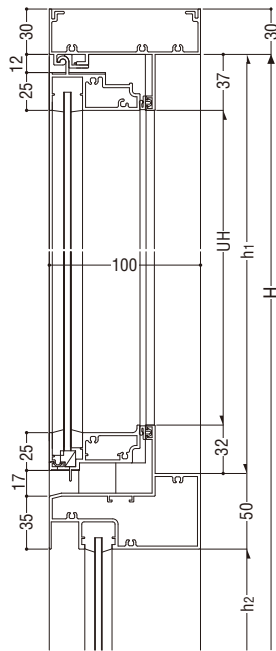
耐風圧性	S-1 <800Pa>
	S-2 <1200Pa>
	S-3 <1600Pa>
気密性	A-4 <2等級線>
水密性	W-5 <500Pa>

製作制限

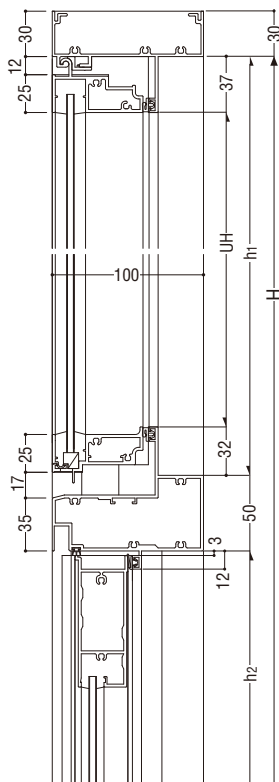
S-1 <800Pa>
S-2 <1200Pa>
S-3 <1600Pa>



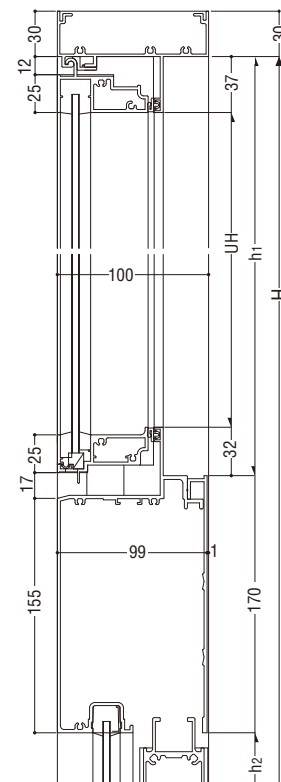
インペイ式突出し排煙窓/FIX窓



インペイ式突出し排煙窓/框ドア



インペイ式突出し排煙窓/自動ドア

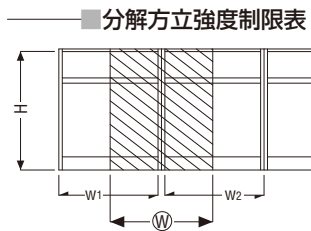


# 分解方立 (70mm 枠・100mm 枠)

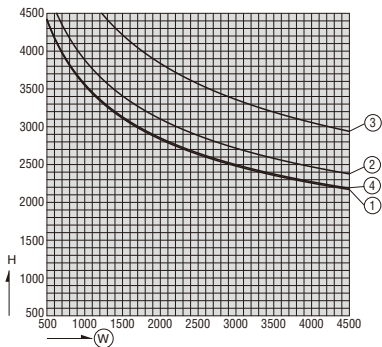
ガラス溝幅	70mm 枠 <b>18mm</b>
	100mm 枠 <b>18mm</b>

RC 枠・ALC 枠

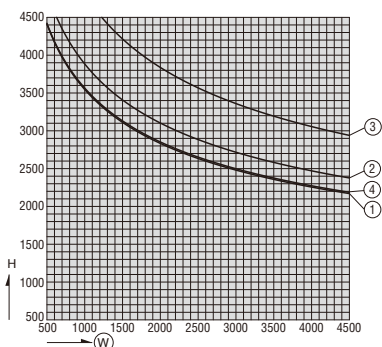
性能仕様	<b>S-1</b> <800Pa>
	<b>S-2</b> <1200Pa>
	<b>S-3</b> <1600Pa>



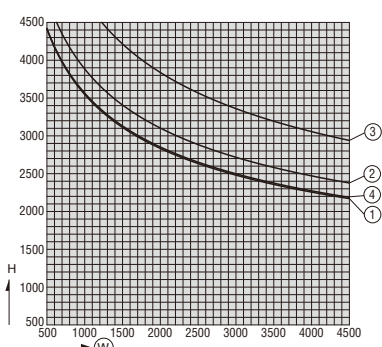
## S-1 <800Pa>



## S-2 <1200Pa>

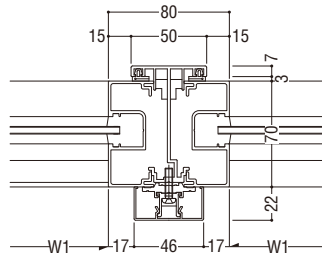


## S-3 <1600Pa>

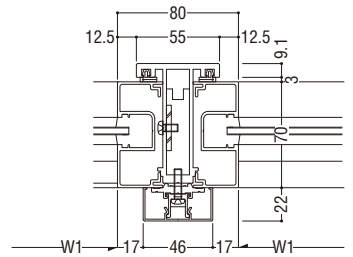


[70mm 枠]

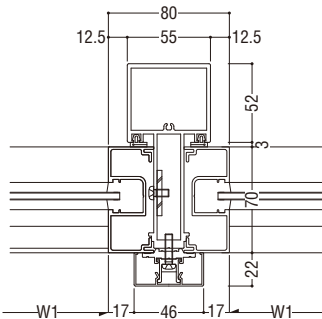
① A方立



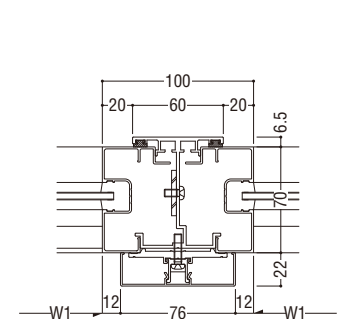
② A1方立



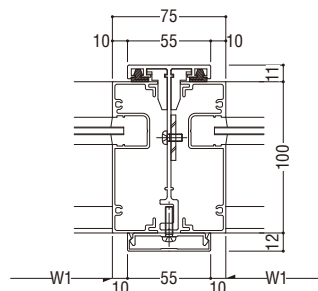
③ B方立



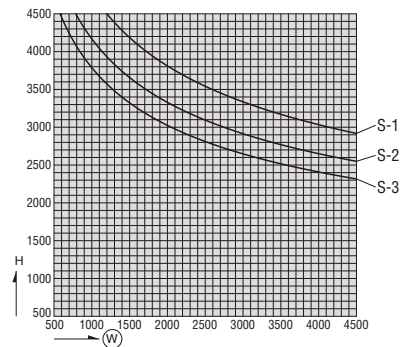
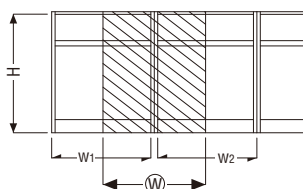
④ ALC方立



[100mm 枠]



## S-1 <800Pa> S-2 <1200Pa> S-3 <1600Pa>



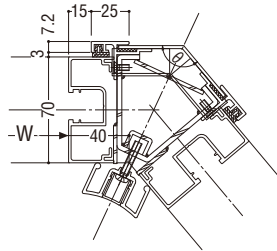
# 角度方立 (70mm 枠)

ガラス溝幅

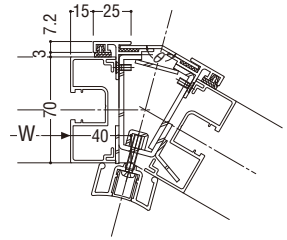
18mm

RC 枠

角度自在方立 (70mm 枠)  
 $90^\circ < \theta < 141^\circ$



$141^\circ < \theta < 156^\circ$



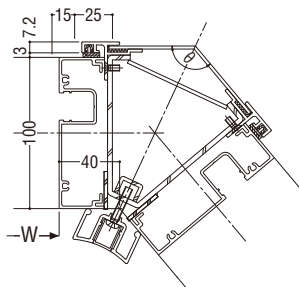
# 角度方立 (100mm 枠)

ガラス溝幅

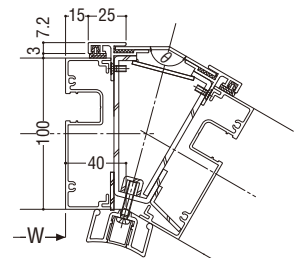
18mm

RC 枠

角度自在方立 (100mm 枠)  
 $90^\circ < \theta < 137^\circ$



$137^\circ \leq \theta \leq 163^\circ$

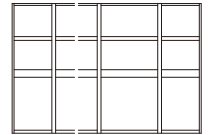


# 大型方立

ガラス溝幅

単板 18mm

RC 枠



性能仕様

耐風圧性	S-1 <800Pa>
	S-2 <1200Pa>
	S-3 <1600Pa>

方立強度制限表

