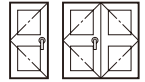


防音ドア

ガラス溝幅

15mm

框ドア(RC枠)



性能仕様

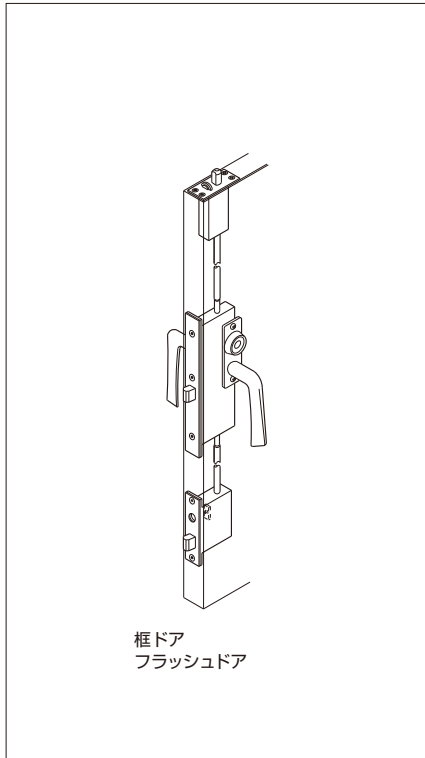
耐風圧性 **S-6** (2800Pa)

気密性 **A-4** (2等級線)

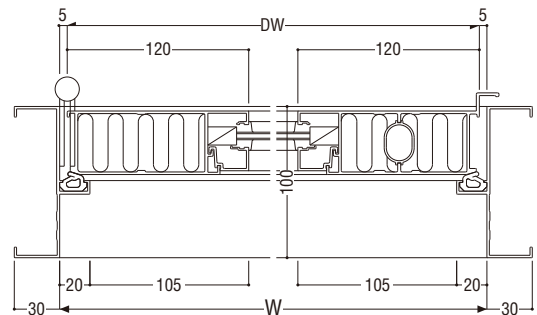
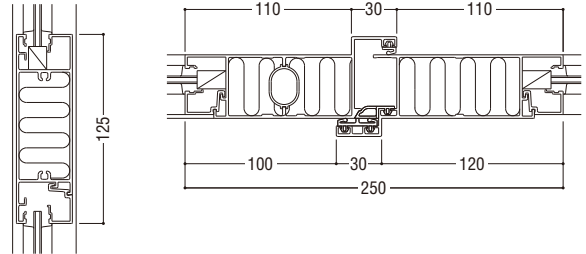
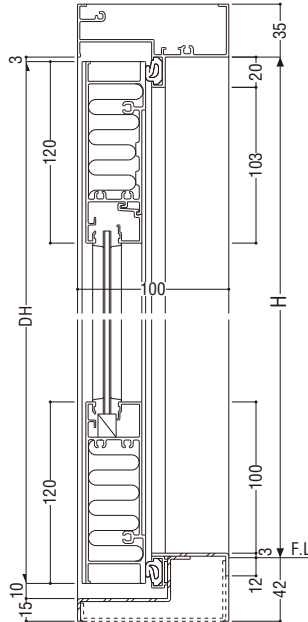
水密性 **W-5** (500Pa)

遮音性 **T-2** (30等級線)

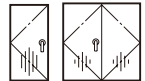
グレモン締り錠



框ドア
フラッシュドア



フラッシュドア(RC枠)

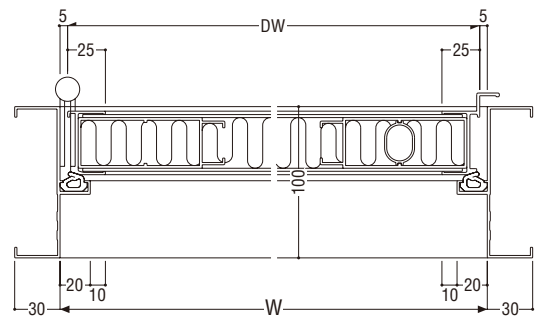
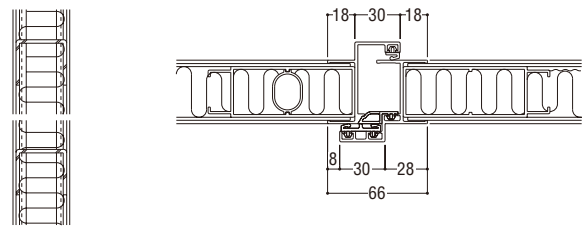
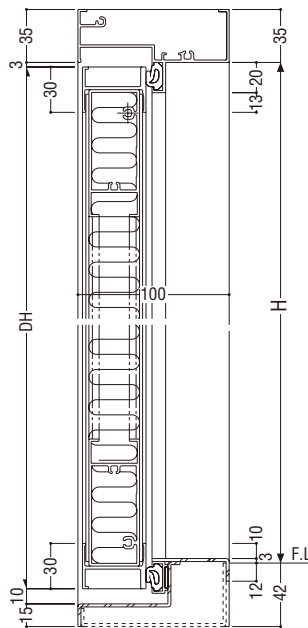
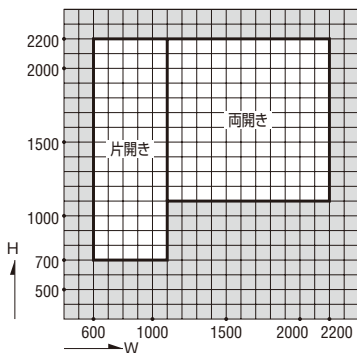


関連ページ

段窓無目	P. 437
共通付属品	P. 585
納まり参考図	P. 595

製作制限

S-6 (2800Pa)



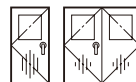
断熱・防音サッシ
防音サッシ
一般サッシ
共通商品
BL認定サッシ
アルミ木材
サッシ
換気商品
収納型網戸
出窓
フラッシュ
内蔵サッシ
マンション
関連商品
その他の商品
共通付属品
納まり参考図

防音ドア

ガラス溝幅

15mm

腰フラッシュドア(RC枠)

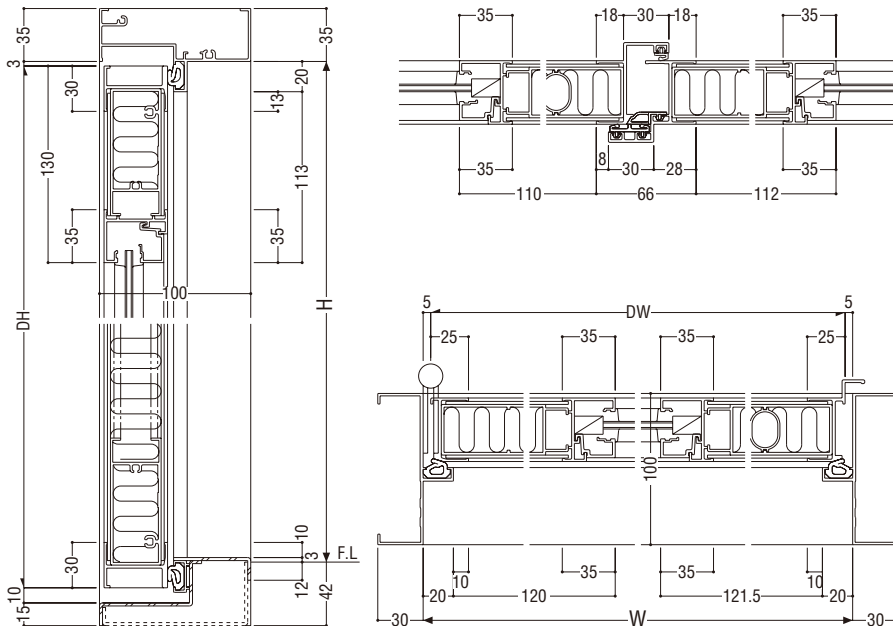


性能仕様

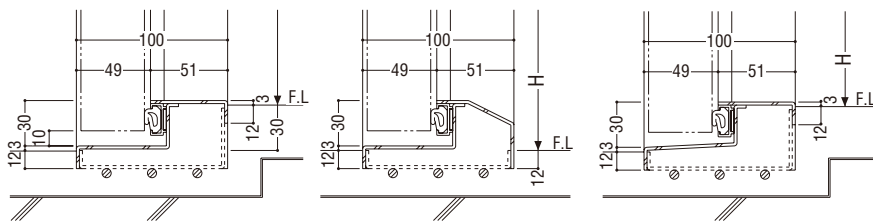
耐風圧性	S-6 (2800Pa)
気密性	A-4 (2等級線)
水密性	W-5 (500Pa)
遮音性	T-2 (30等級線)

関連ページ

段窓無目	P. 437
共通付属品	P. 585
納まり参考図	P. 595



下枠納まり参考例



ステンレス材質 : SUS304
// 板厚 : t=1.5mm

断熱・防音サッシ

防音サッシ

一般サッシ

共通商品

BL認定サッシ

アルミ木材
複合サッシ

バリアフリー
サッシ

換気商品

収納型網戸

出窓

ブラインド
内蔵サッシ

マンション
関連商品

その他の商品

共通付属品

納まり参考図