

引違い窓

ガラス溝幅 **24mm**

乾式枠



※本図の障子はZBタイプを示します。他の障子パリエーションについては、障子使用区分をご参照願います。

性能仕様

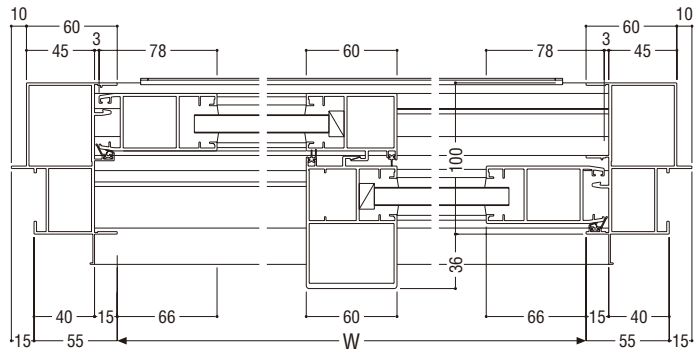
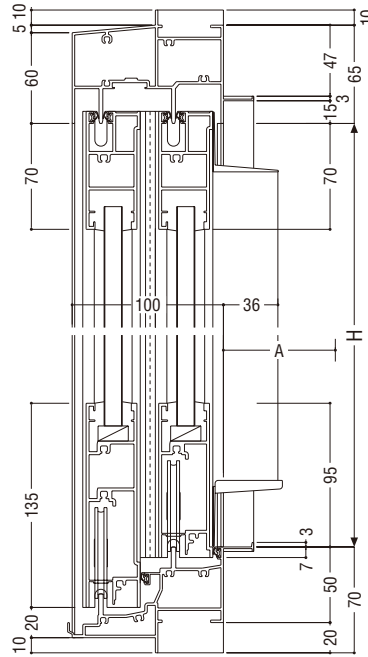
耐風圧性	S-5 (2400Pa)
	S-6 (2800Pa)
	S-7 (3600Pa)
	<4500Pa>
	<5400Pa>
気密性	A-4 (2等級線)
水密性	W-5 (500Pa) ※1
	1000Pa ※2
遮音性※3	T-1 (25等級線)
	T-2 (30等級線)
はずれ止め	上枠に標準装備 (脱落防止用)

※1 W-5: 耐風圧性S-5~S-7の場合。
 ※2 1000Pa: 耐風圧性<4500Pa>~<5400Pa>の場合。
 ※3 遮音性能についての詳細はP.8をご参照願います。

関連ページ

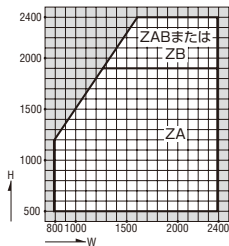
標準クレセント	P. 11
網戸	P. 470
連窓方立	P. 473
共通付属品	P. 585
納まり参考図	P. 595

■クレセント出幅寸法
A=74mm

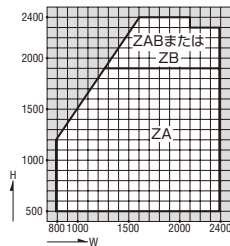


■製作制限 ※障子1枚の重量が85kg以下の場合にはZAB、85kgを超える場合にはZBタイプとなります。

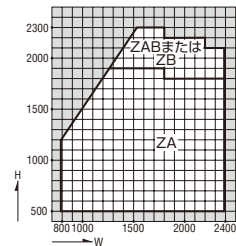
S-5 (2400Pa)



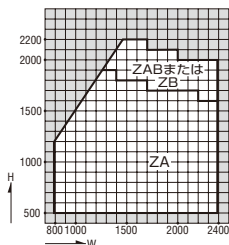
S-6 (2800Pa)



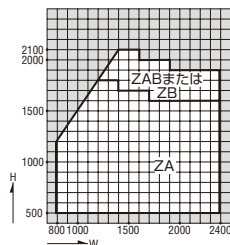
S-7 (3600Pa)



<4500Pa>



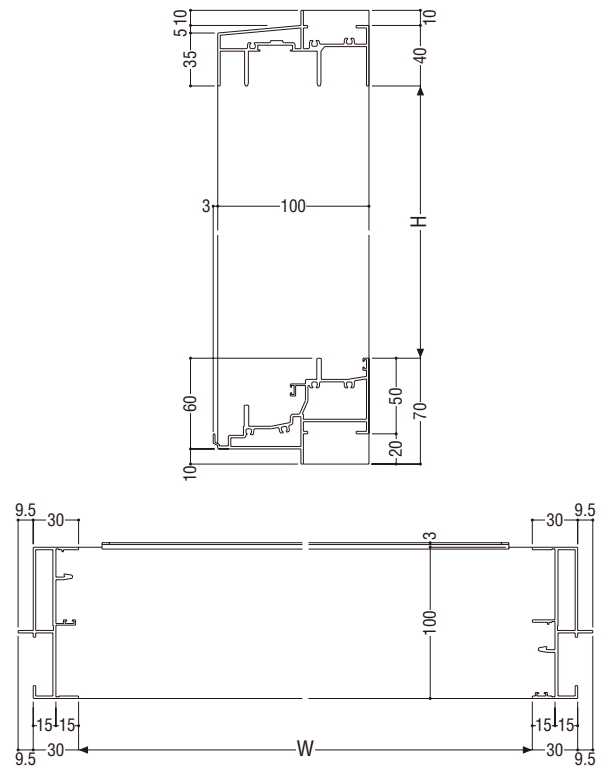
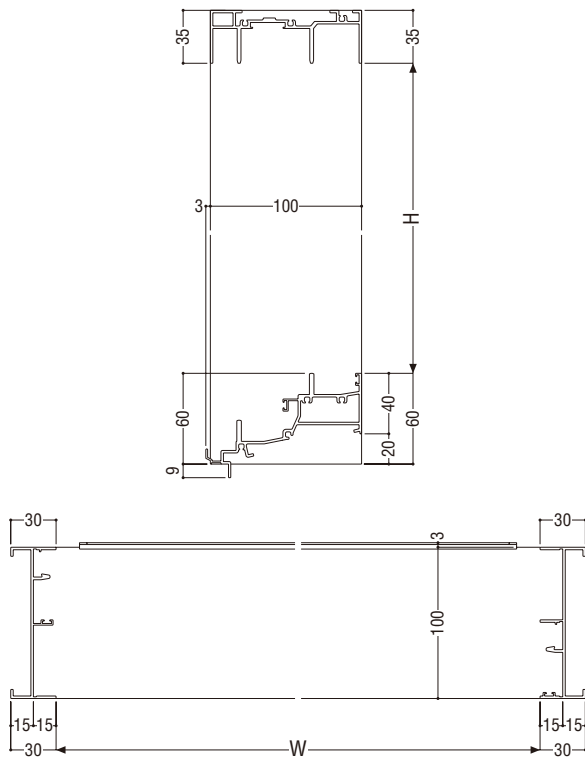
<5400Pa>



断熱・防音サッシ
防音サッシ
一般サッシ
共通商品
BL認定サッシ
複合サッシ
アルミ木材
サッシ
換気商品
収納型網戸
出窓
フライト
関連商品
マンション
その他の商品
共通付属品
納まり参考図

RC 枠

面付け枠



障子使用区分 ※上框は共通です。

S = 1/5

	ZAタイプ	ZABタイプ	ZBタイプ
召合せ部			
戸先框			
下框			
中棧			

断熱・防音サッシ

防音サッシ

一般サッシ

共通商品

BL認定サッシ

アルミ木材
複合サッシ

パリアフリー
サッシ

換気商品

収納型網戸

出窓

ブラインド
内蔵サッシ

マクシオン
関連商品

その他の商品

共通付属品

納まり参考図

外動片引き窓

ガラス溝幅 **24mm**

乾式枠



性能仕様

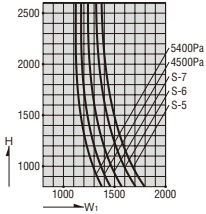
耐風圧性	S-5 (2400Pa)
	S-6 (2800Pa)
	S-7 (3600Pa)
	(4500Pa)
	(5400Pa)
気密性	A-4 (2等級線)
水密性	W-5 (500Pa) ※1
	1000Pa ※2
遮音性	T-1 (25等級線)
	T-2 (30等級線) ※3
はずれ止め	上枠に標準装備(脱落防止用)

※1 W-5: 耐風圧性S-5~S-7の場合。
 ※2 1000Pa: 耐風圧性(4500Pa)~(5400Pa)の場合。
 ※3 遮音性能についての詳細はP.14をご参照願います。

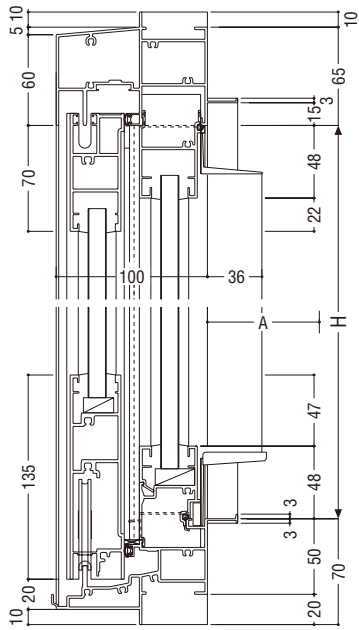
関連ページ

標準クレセント	P. 11
網戸	P. 471
連窓方立	P. 473
共通付属品	P. 585
納まり参考図	P. 595

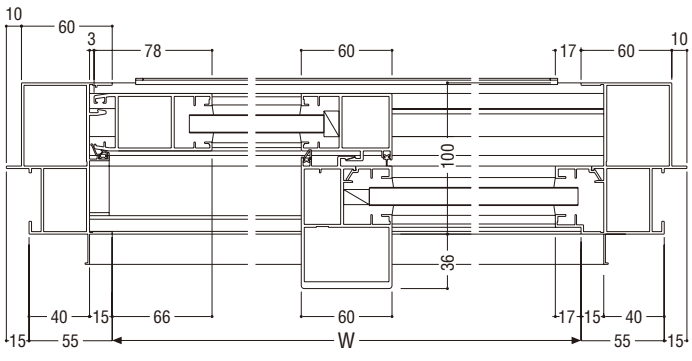
中骨強度制限表



※本図の障子はZBタイプを示します。他の障子バリエーションについては、障子使用区分をご参照願います。

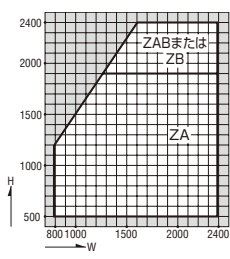


■クレセント出幅寸法
A=74mm

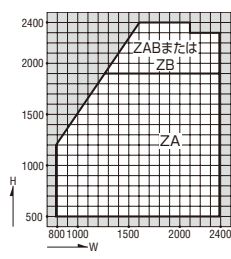


■製作制限 ※障子1枚の重量が85kg以下の場合にはZAB、85kgを超える場合にはZBタイプとなります。

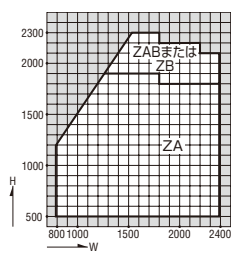
S-5 (2400Pa)



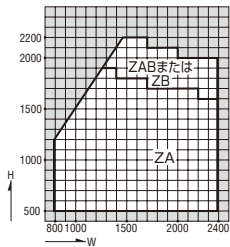
S-6 (2800Pa)



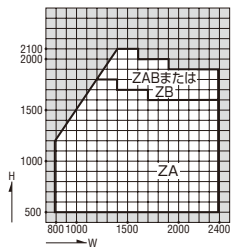
S-7 (3600Pa)



<4500Pa>



<5400Pa>



断熱・防音サッシ
防音サッシ
一般サッシ
共通商品
BL認定サッシ
アルミ木材
サッシ
換気商品
収納型網戸
出窓
フライト
関連商品
その他の商品
共通付属品
納まり参考図

RC 枠

面付け枠

断熱・防音サッシ

防音サッシ

一般サッシ

共通商品

BL認定サッシ

アルミ木材
複合サッシ

パリアフリー
サッシ

換気商品

収納型網戸

出窓

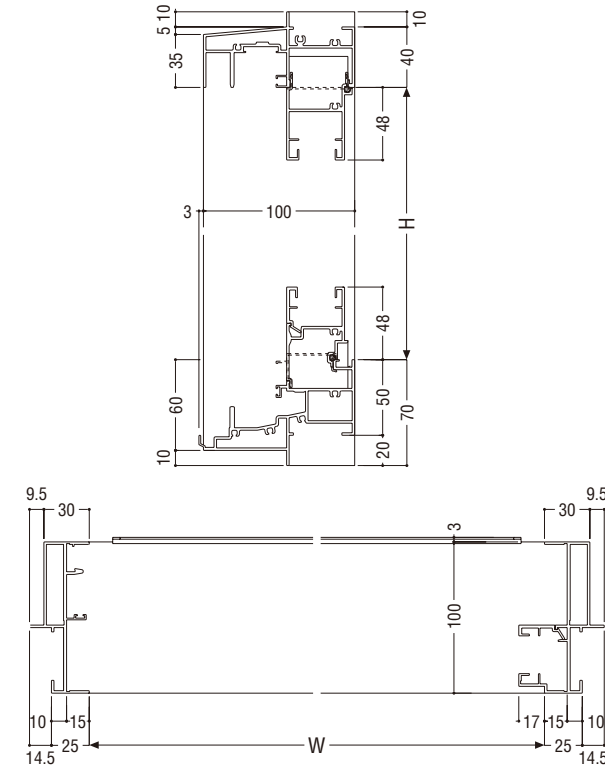
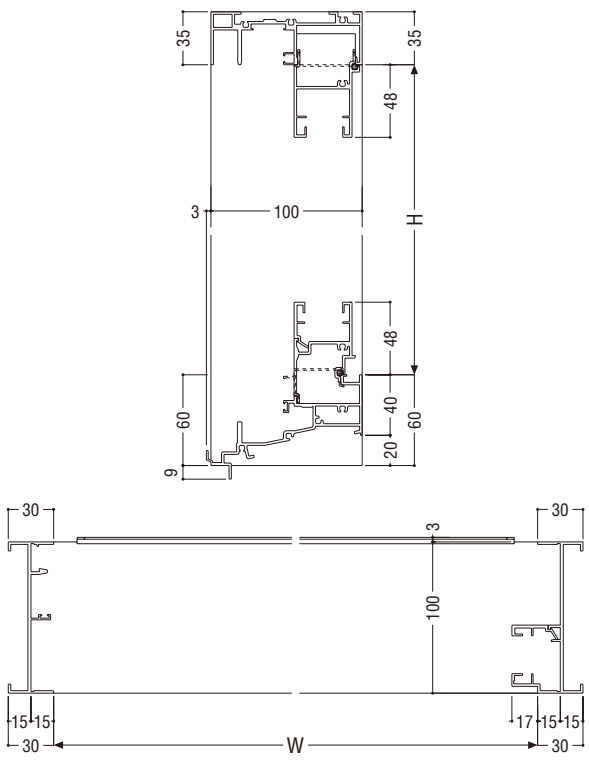
ブラインド
内蔵サッシ

マクシオン
関連商品

その他の商品

共通付属品

納まり参考図



障子使用区分 ※上框は共通です。

	ZAタイプ	ZABタイプ	ZBタイプ
召合せ部			
戸先框			
下框			
中棧			

外動両袖片引き窓

ガラス溝幅 **24mm**

乾式枠



性能仕様

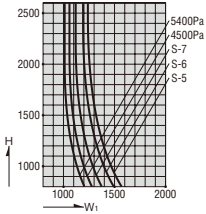
耐風圧性	S-5 (2400Pa)
	S-6 (2800Pa)
	S-7 (3600Pa)
	(4500Pa)
	(5400Pa)
気密性	A-4 (2等級線)
水密性	W-5 (500Pa) ※1
	1000Pa ※2
遮音性※3	T-1 (25等級線)
はずれ止め	上枠に標準装備 (脱落防止用)

※1 W-5: 耐風圧性S-5~S-7の場合。
 ※2 1000Pa: 耐風圧性(4500Pa)~(5400Pa)の場合。
 ※3 遮音性能についての詳細はP.16をご参照願います。

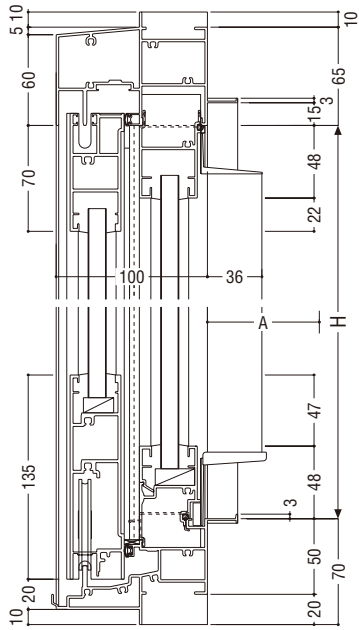
関連ページ

標準クレセント	P. 11
網戸	P. 471
連窓方立	P. 473
共通付属品	P. 585
納まり参考図	P. 595

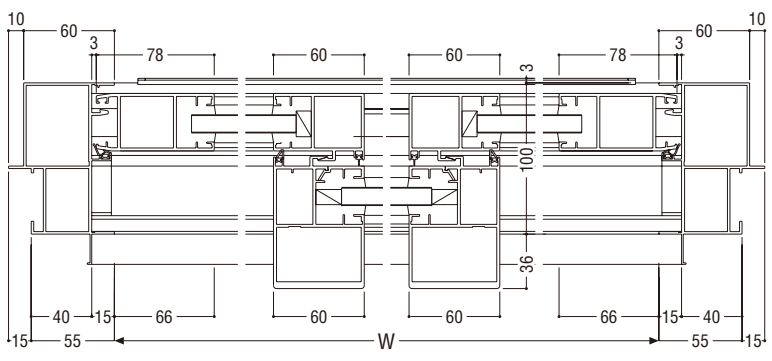
中骨強度制限表



※本図の障子はZBタイプを示します。他の障子バリエーションについては、障子使用区分をご参照願います。

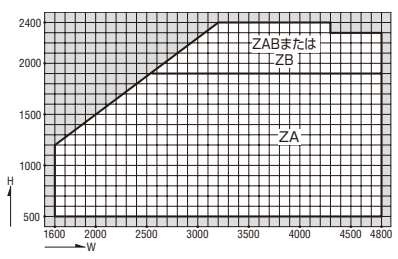


■クレセント出幅寸法
A=74mm

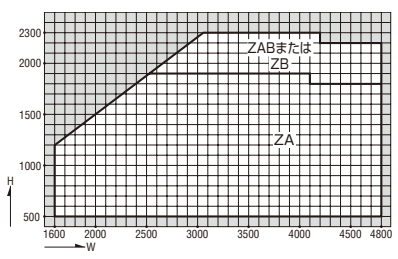


■製作制限 ※障子1枚の重量が85kg以下の場合にはZAB、85kgを超える場合にはZBタイプとなります。

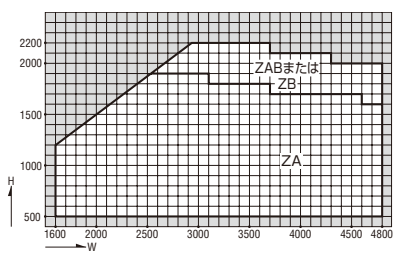
S-5 (2400Pa)



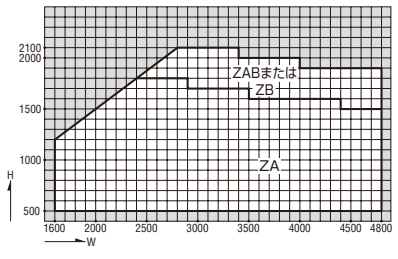
S-6 (2800Pa)



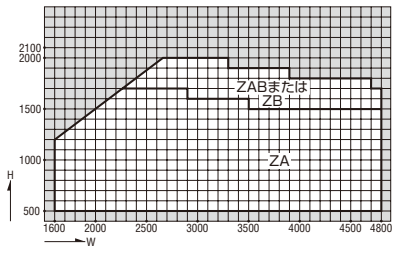
S-7 (3600Pa)



(4500Pa)



(5400Pa)



断熱・防音サッシ

防音サッシ

一般サッシ

共通商品

BL認定サッシ

複合サッシ

サッシ

換気商品

収納型網戸

出窓

内蔵サッシ

関連商品

その他の商品

共通付属品

納まり参考図

RC 枠

面付け枠

断熱・防音サッシ

防音サッシ

一般サッシ

共通商品

BL認定サッシ

アルミ木材
複合サッシ

パリアフリー
サッシ

換気商品

収納型網戸

出窓

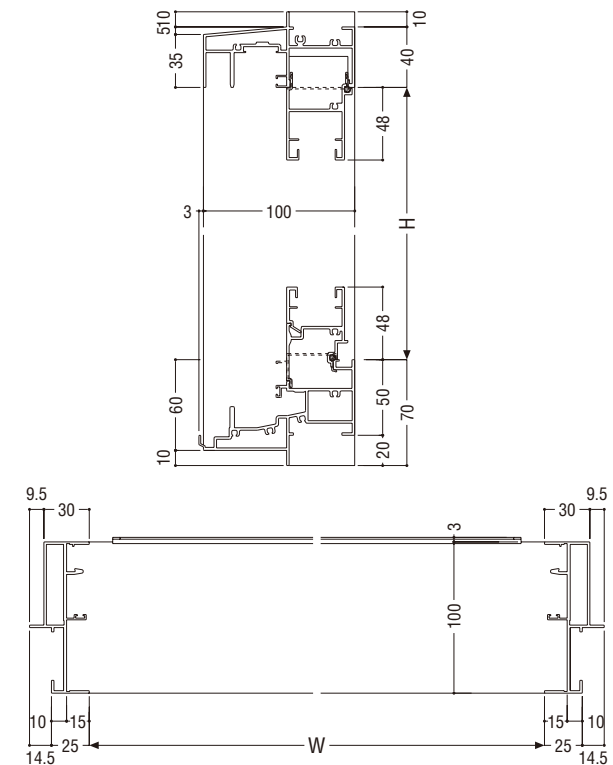
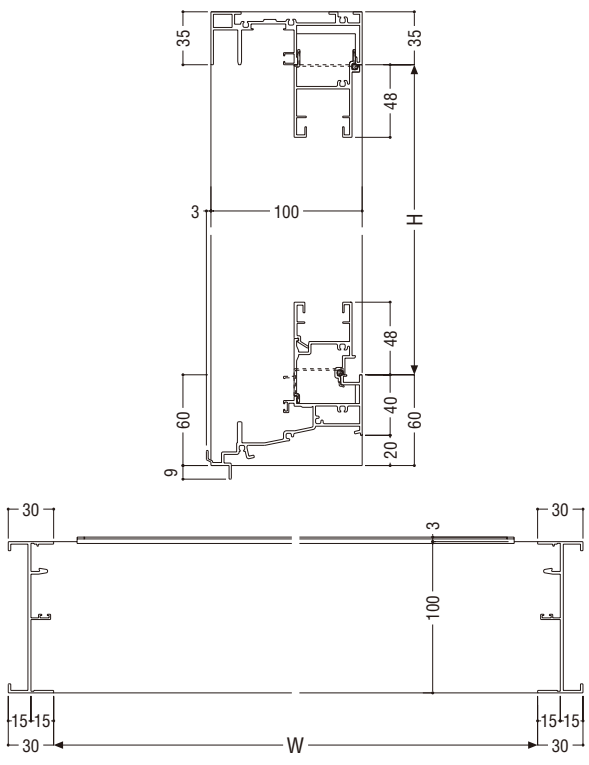
ブラインド
内蔵サッシ

マニション
関連商品

その他の商品

共通付属品

納まり参考図



障子使用区分 ※上框は共通です。

	ZAタイプ	ZABタイプ	ZBタイプ
召合せ部			
戸先框			
下框			
中棧			

固定がらり

有効開口率

37%

RC 枠



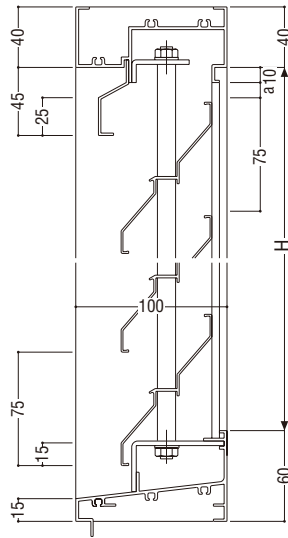
■ご注意

●羽ピッチの変更はできません。

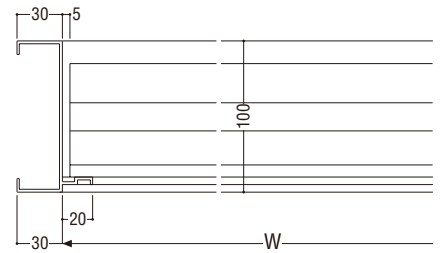
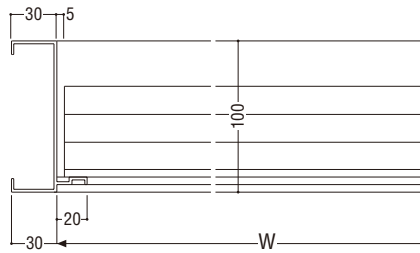
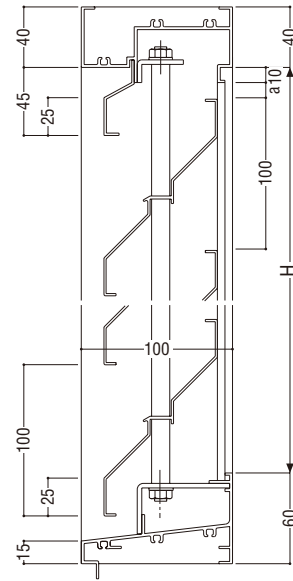
■製作制限

400 ≤ W ≤ 1500

Aタイプ



Bタイプ



断熱・防音サッシ

防音サッシ

一般サッシ

共通商品

BL認定サッシ

アルミ木材
複合サッシ

バリアフリー
サッシ

換気商品

収納型網戸

出窓

フライント
内蔵サッシ

マンション
関連商品

その他の商品

共通付属品

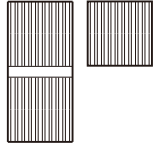
納まり参考図

たて型固定がらり

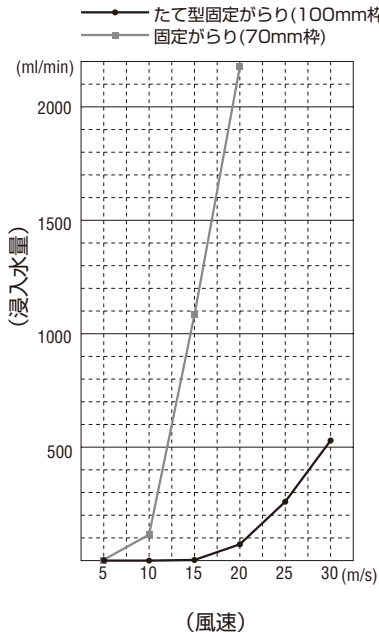
有効開口率

50%

RC 枠



横型・たて型固定がらりの風速別防水性能比較表(当社比)

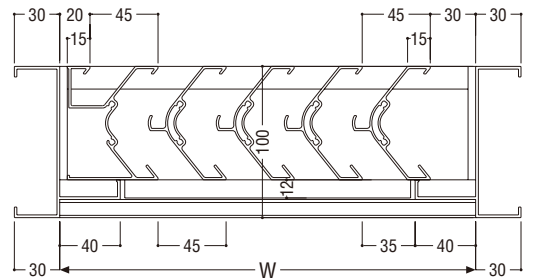
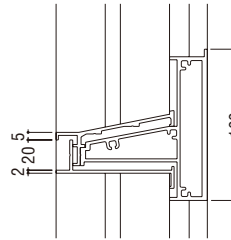
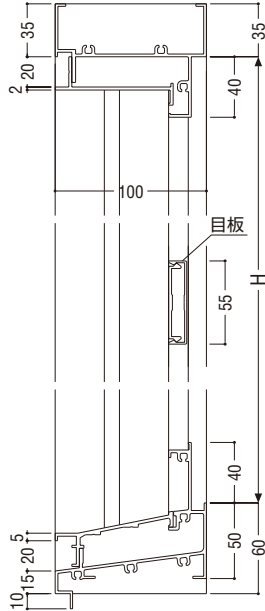


●風速 15m/s の場合 (※) 同じ散水量に対してたて型は 1.75ml、横型は 1083.69ml でした。
 (※台風定義・理科年表より：最大風速 17.2m/s 以上)

風速	5m/s	10m/s	15m/s	20m/s	25m/s	30m/s
たて型固定がらり	0.03	0.93	1.75	71.4	260.2	529.3
横型固定がらり	3.45	114.46	1083.69	2176.54	2678.5	—

■ ご注意

- H > 1000 の場合、目板を取り付けてください。
- 製作制限は 70mm と同様です。(P.310 をご参照願います。)



断熱・防音サッシ

防音サッシ

一般サッシ

共通商品

BL 認定サッシ

複合サッシ
アルミ木材

サッシ
バリアフリー

換気商品

収納型網戸

出窓

内蔵サッシ
フラインド

関連商品
マンション

その他の商品

共通付属品

納まり参考図