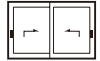


# 大型引違い戸

ガラス溝幅 **30・35mm**

RC 枠



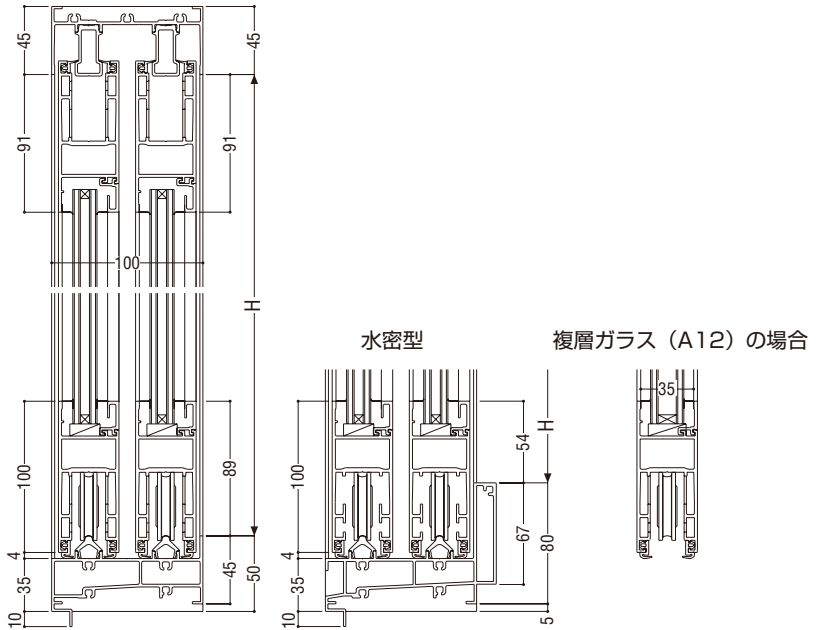
性能仕様

耐風圧性	<b>S-7</b> (3600Pa)
気密性	<b>A-4</b> (2等級線)
水密性	<b>W-5</b> (500Pa)
遮音性	<b>T-2</b> (30等級線)
断熱性	<b>H-1</b> (0.215m <sup>2</sup> ・K/W以上)

FEヘーベシーベは、大型テラス戸や幅広窓としても使用できる超大型引戸。大型のレバーハンドルに連動された機構で、解錠時にハンドルを下げると障子が浮き上がり気密材が窓枠から離れるため摩擦抵抗がなく、開閉がスムーズです。専用の超大型網戸（オプション）も用意しています。

ご注意

- 障子一枚あたりの耐質量（耐重量）は最大250kgです。
- 障子コーナー部はすっきりとした45°とめ切り加工です。
- ハンドル操作は質量（重量）に比例して重くなりますが、走行にはあまり差はありません。
- 気密材は、高い気密性と水密性の得られるエンドレスな二重構造です。



断熱・防音サッシ

防音サッシ

一般サッシ

共通商品

BL認定サッシ

アルミ木材  
複合サッシ

バリアフリー  
サッシ

換気商品

収納型網戸

出窓

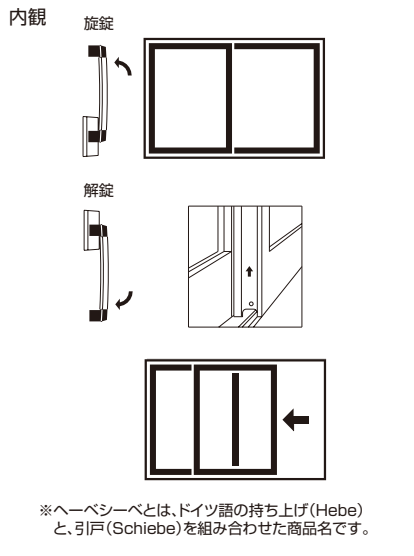
フライト  
内蔵サッシ

マンション  
関連商品

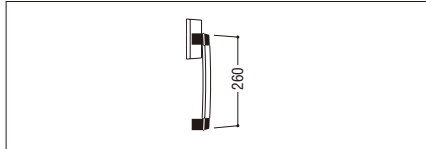
その他の商品

共通付属品

納まり参考図



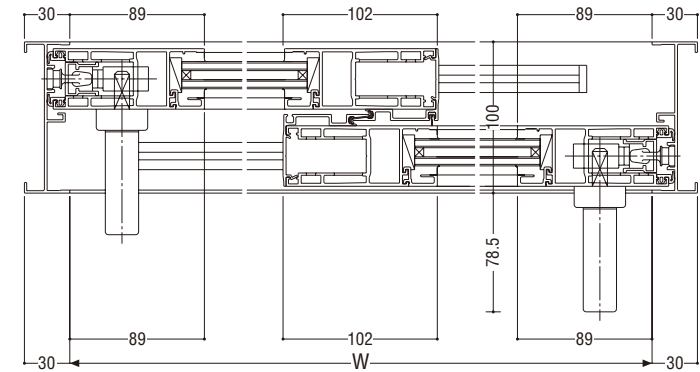
ハンドル長さ



関連ページ

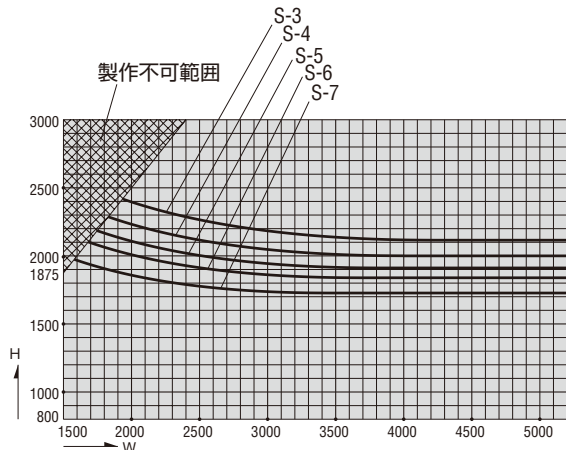
片面ハンドル	
網戸	<b>P. 385</b>
共通付属品（皿板・額縁など）	<b>P. 585</b>
納まり参考図	<b>P. 595</b>

標準装備外部品	両面ハンドル
	シリンダー付片面ハンドル
	シリンダー付両面ハンドル
	着脱式片面ハンドル



製作制限

**S-7 (3600Pa)**

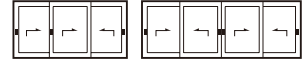


## 3枚建・4枚建型式大型引戸

ガラス溝幅

30・35mm

RC 枠



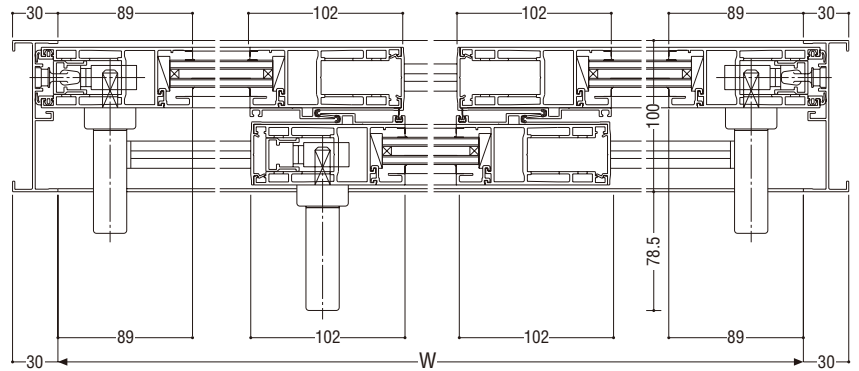
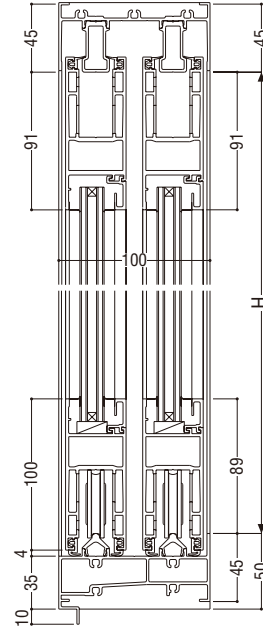
## 性能仕様

耐風圧性	<b>S-7</b> 〈3600Pa〉
気密性	<b>A-4</b> 〈2等級線〉
水密性	<b>W-5</b> 〈500Pa〉
遮音性	<b>T-2</b> 〈30等級線〉
断熱性	<b>H-1</b> 〈0.215m <sup>2</sup> ・K/W以上〉

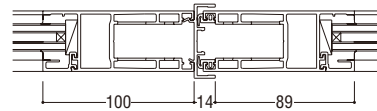
## 関連ページ

片面ハンドル	
網戸	<b>P. 385</b>
共通付属品 (皿板・額縁など)	<b>P. 585</b>
納まり参考図	<b>P. 595</b>

標準装備外部品	両面ハンドル
	シリンダー付片面ハンドル
	シリンダー付両面ハンドル
	着脱式片面ハンドル



4枚建中央突合せ部

断熱・  
防音サッシ

防音サッシ

一般サッシ

共通商品

BL認定サッシ

アルミ木材  
複合サッシ

バリアフリー

換気商品

収納型網戸

出窓

フラインド  
内蔵サッシマンション  
関連商品

その他の商品

共通付属品

納まり参考図

# 大型片引き戸

断熱・防音サッシ

防音サッシ

一般サッシ

共通商品

BL認定サッシ

アルミ木材複合サッシ

バリアフリー

換気商品

収納型網戸

出窓

フライト内蔵サッシ

マンション

その他の商品

共通付属品

納まり参考図

ガラス溝幅  
障子部 30・35mm  
FIX 部 30・35mm

## RC 枠



### 性能仕様

耐風圧性	<b>S-7</b> (3600Pa)
気密性	<b>A-4</b> (2等級線)
水密性	<b>W-5</b> (500Pa)
遮音性	<b>T-2</b> (30等級線)
断熱性	<b>H-1</b> (0.215m <sup>2</sup> ・K/W以上)

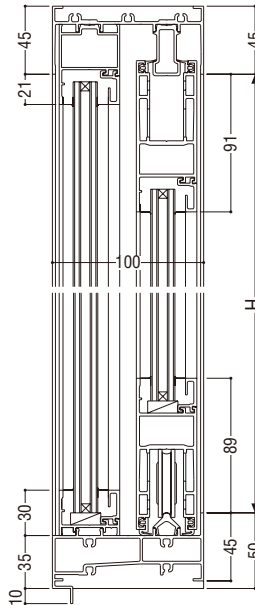
### 関連ページ

片面ハンドル	
網戸	<b>P. 385</b>
共通付属品 (皿板・額縁など)	<b>P. 585</b>
納まり参考図	<b>P. 595</b>
標準装備外部品	両面ハンドル
	シリンダー付片面ハンドル
	シリンダー付両面ハンドル
	着脱式片面ハンドル

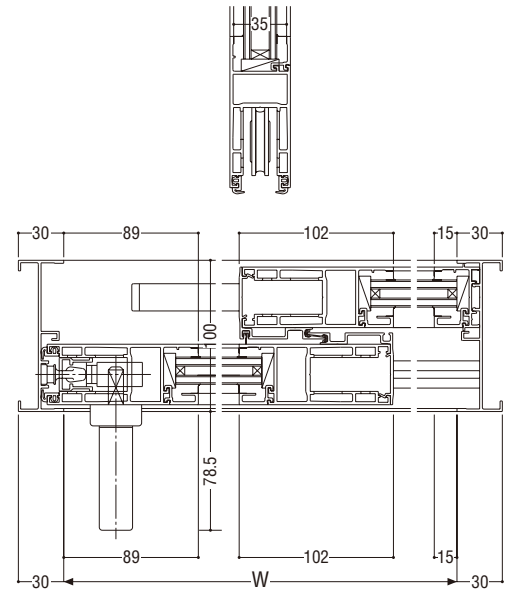
### 製作制限

制作制限については P.382 をご参照ください。

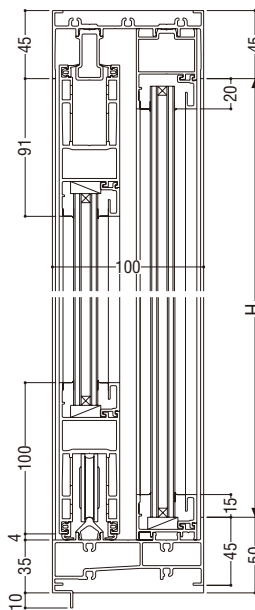
内動片引き



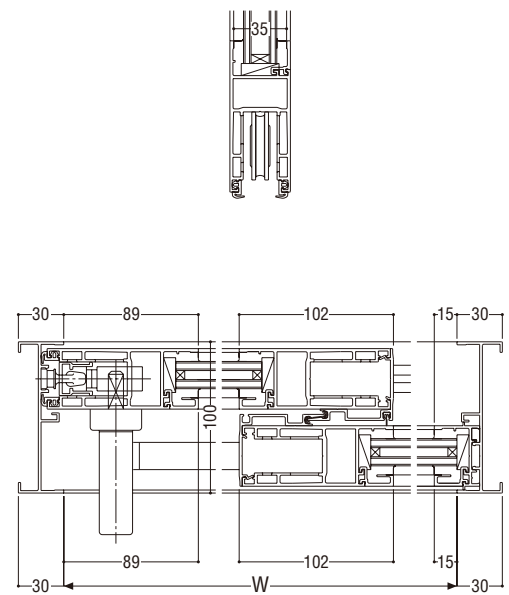
複層ガラス(A12)の場合



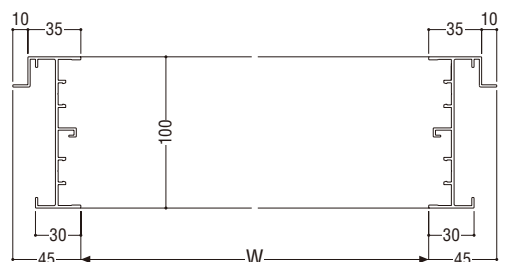
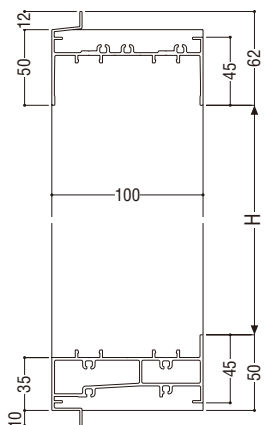
外動片引き



複層ガラス(A12)の場合



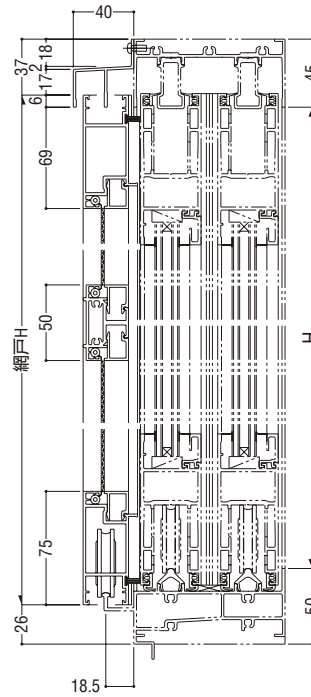
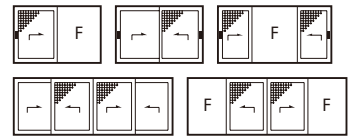
## ALC枠 (引違い・3枚建・4枚建・片引き共通)



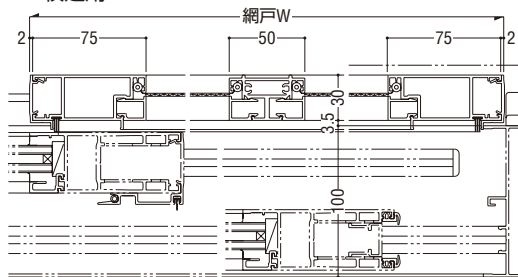
# 専用大型網戸

S = 1/5

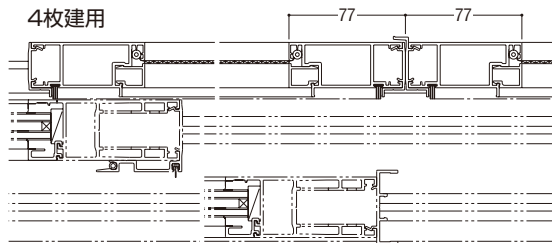
100 mm



2枚建用



4枚建用



断熱・防音サッシ

防音サッシ

一般サッシ

共通商品

BL認定サッシ

アルミ木材  
複合サッシ

バリアフリー  
サッシ

換気商品

収納型網戸

出窓

フラインド  
内蔵サッシ

マンション  
関連商品

その他の商品

共通付属品

納まり参考図