

# 内倒し・内開き窓

ガラス溝幅

42mm

RC枠(面付け対応)

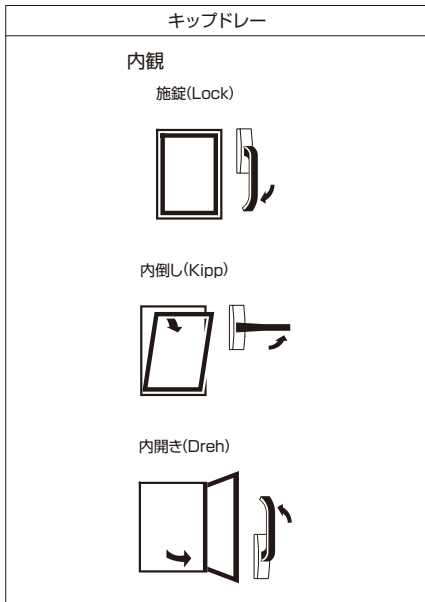
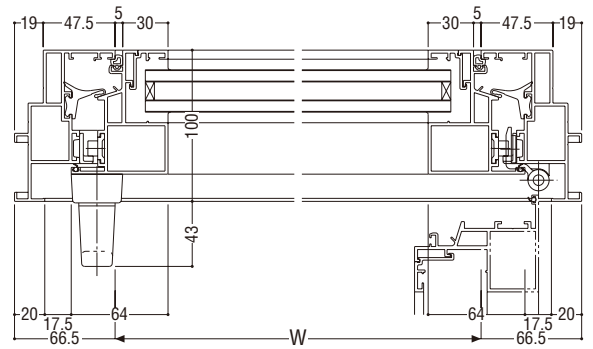
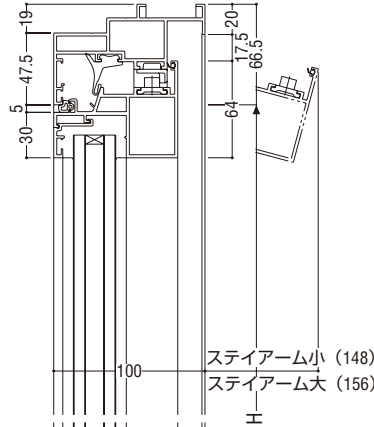
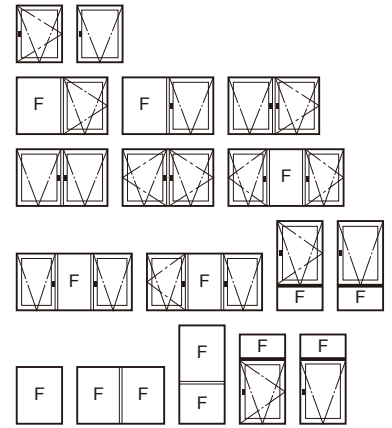
性能仕様

耐風圧性	<b>S-7</b> (3600Pa)
気密性	<b>A-4</b> (2等級線)
水密性	<b>W-5</b> (500Pa)
遮音性	<b>T-1</b> (25等級線)
断熱性	<b>H-1</b> (0.215m <sup>2</sup> ・K/W以上)

FE・Nキップドレーは、内倒しと内開きの二つの機能を持つフラットなフォルムの窓です。内倒し機能だけのFE・Nキップとの組み合わせで豊富なバリエーションが可能です。

ご注意

- 障子一枚あたりの耐質量(耐重量)は最大130kgです。
- 面付け納まりに対応します。
- コーナー部はすっきりとした45°とめ切り加工です。
- 気密材は高い気密性と水密性が得られるエンドレスな構造です。



関連ページ

ハンドル	
共通付属品	<b>P. 585</b>
納まり参考図	<b>P. 595</b>
標準装備外部品	内外連動ハンドル ドレーアーム ドレーロック

製作制限

542 ≤ W ≤ 1400  
600 ≤ H ≤ 1942  
W : H比 = 1 : 1.2以上を目安にしてください。

断熱・防音サッシ

防音サッシ

一般サッシ

共通商品

BL認定サッシ

アルミ木材  
複合サッシ

サッシ  
バリアフリー

換気商品

収納型網戸

出窓

フライト  
内蔵サッシ

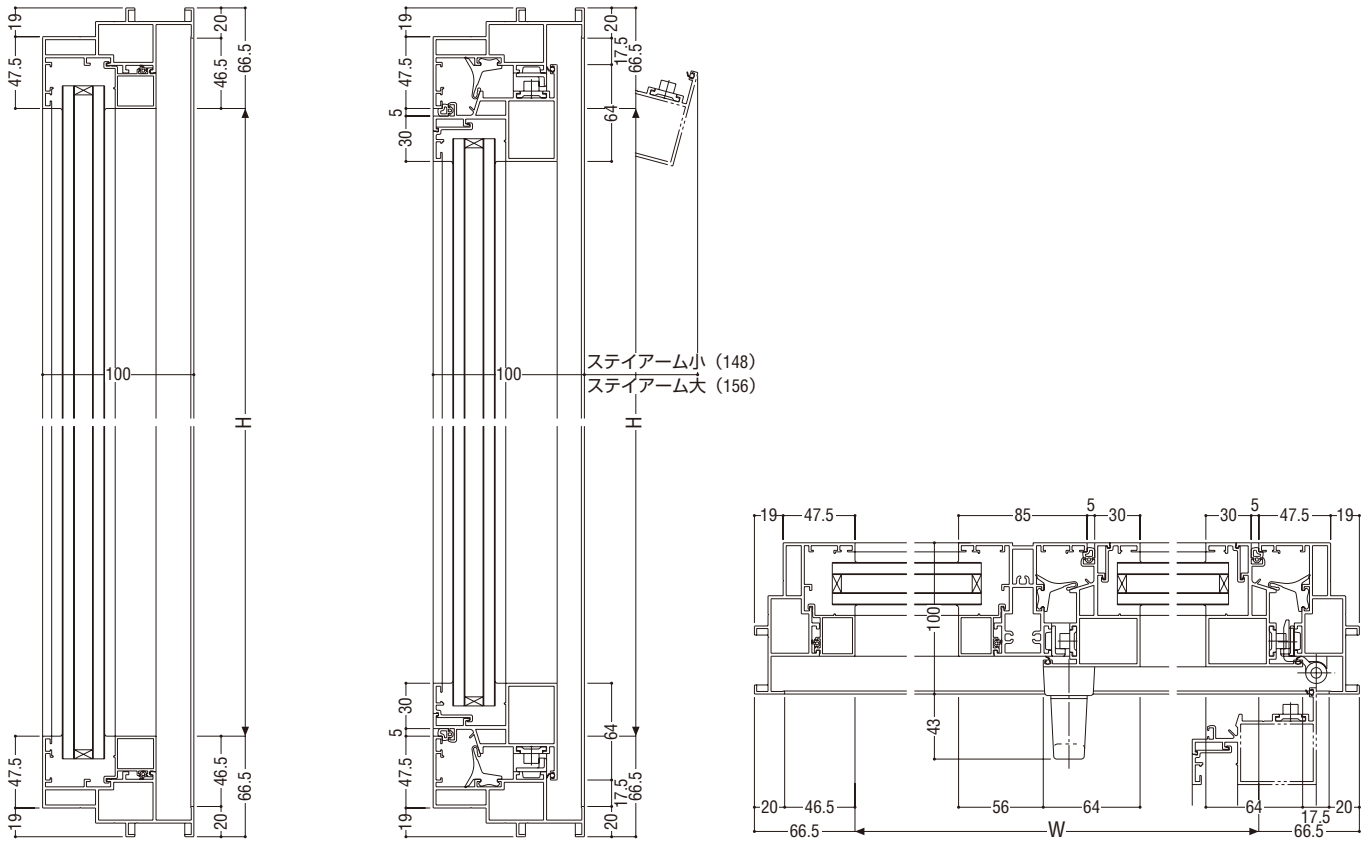
マンション  
関連商品

その他の商品

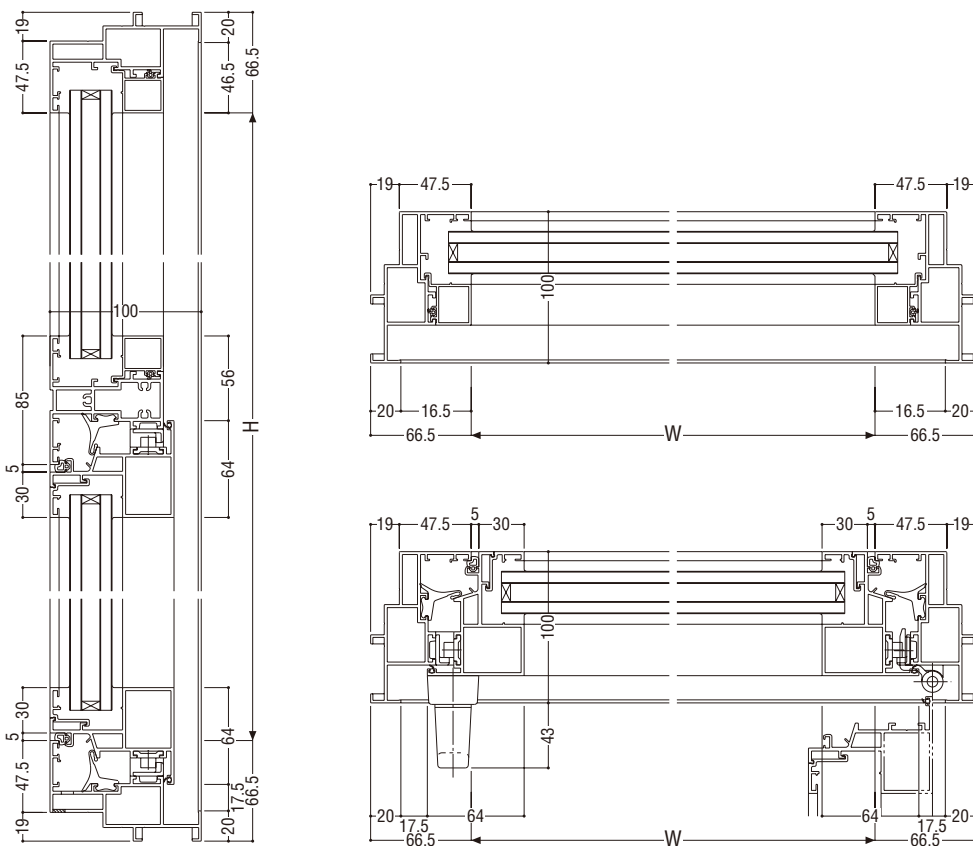
共通付属品

納まり参考図

袖FIX窓



段窓



断熱・防音サッシ

防音サッシ

一般サッシ

共通商品

BL認定サッシ

アルミ木材  
複合サッシ

バリアフリー  
サッシ

換気商品

収納型網戸

出窓

ブラインド  
内蔵サッシ

マニション  
関連商品

その他の商品

共通付属品

納まり参考図