

# FIX窓

ガラス溝幅

**30・40mm**

面付け枠



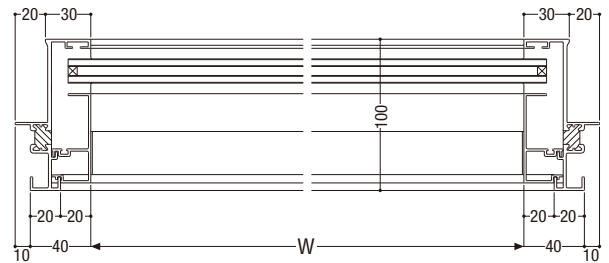
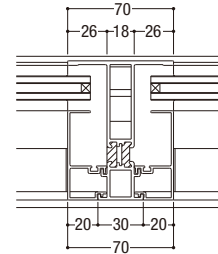
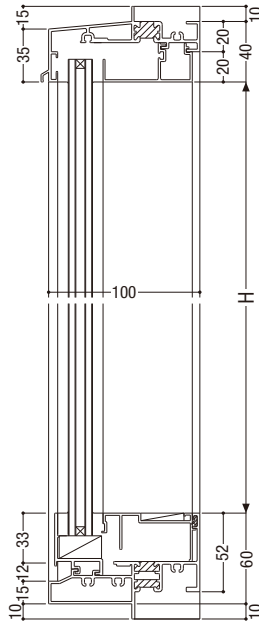
性能仕様

耐風圧性	<b>S-6</b> (2800Pa)
	<b>S-7</b> (3600Pa)
気密性	<b>A-4</b> (2等級線)
水密性	<b>W-5</b> (500Pa)
遮音性	<b>T-1</b> (25等級線)
断熱性	<b>H-2</b> (0.246m <sup>2</sup> ・K/W以上)

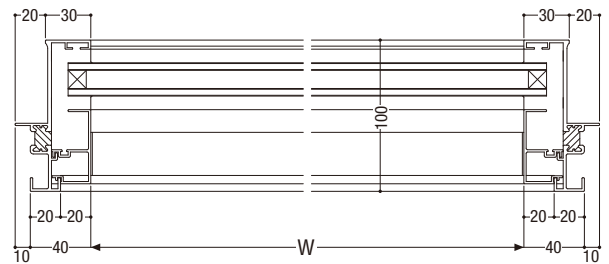
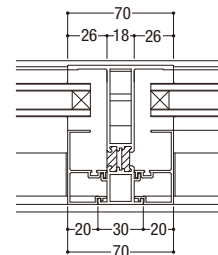
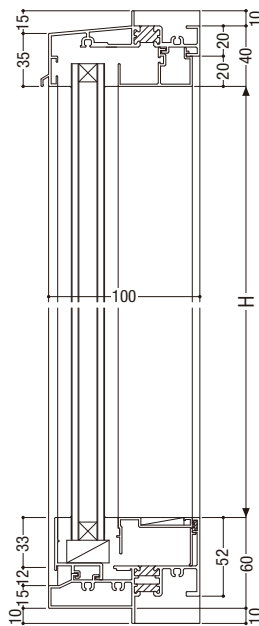
関連ページ

段窓無目	<b>P. 388</b>
共通付属品	<b>P. 585</b>

ガラス溝幅30mm



ガラス溝幅40mm



断熱サッシ

防音サッシ

一般サッシ

共通商品

BL認定サッシ

アルミ木材  
複合サッシ

バリアフリー  
サッシ

換気商品

収納型網戸

出窓

ブラインド  
内蔵サッシ

マンション  
関連商品

その他の商品

共通付属品

納まり参考図

# 外開き窓

ガラス溝幅 **30・40mm**

面付け枠



性能仕様

耐風圧性	<b>S-6</b> <2800Pa>
	<b>S-7</b> <3600Pa>
気密性	<b>A-4</b> <2等級線>
水密性	<b>W-5</b> <500Pa>
遮音性	<b>T-1</b> <25等級線>
断熱性※	<b>H-2</b> <0.246m <sup>2</sup> ・K/W>
	<b>H-3</b> <0.287m <sup>2</sup> ・K/W>

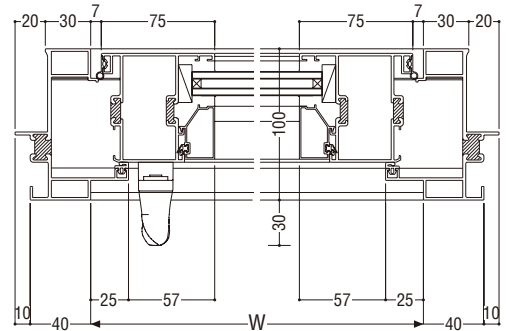
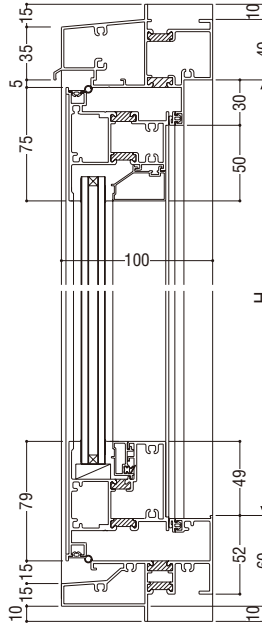
※ H-2: 空気層6mmの複層ガラスを使用。  
H-3: 空気層12mmの複層ガラスを使用。

ご注意

- シーリング施工を標準とします。

関連ページ

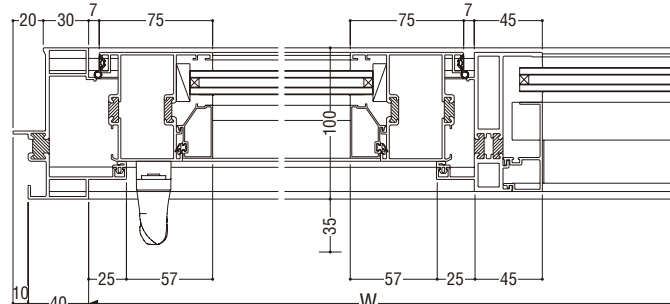
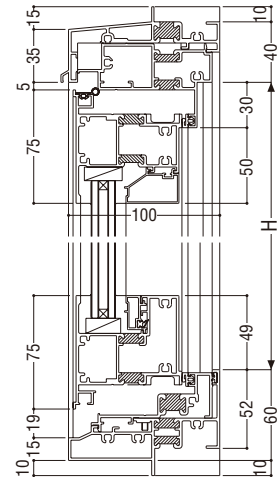
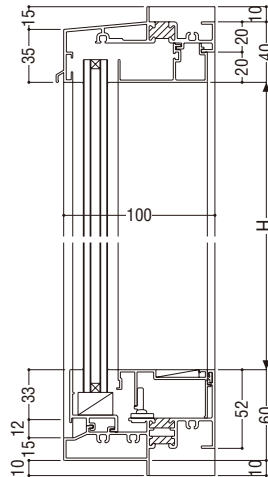
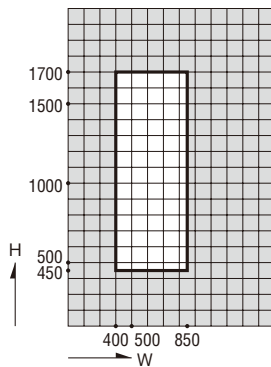
標準ハンドル	<b>P. 21</b>				
共通付属品(皿板・額縁など)	<b>P. 585</b>				
納まり参考図	<b>P. 595</b>				
標準装備外部品	<table border="1"> <tr> <td>キー付ハンドル</td> <td rowspan="3"><b>P. 21</b></td> </tr> <tr> <td>着脱式ハンドル</td> </tr> <tr> <td>内外連動ハンドル</td> </tr> </table>	キー付ハンドル	<b>P. 21</b>	着脱式ハンドル	内外連動ハンドル
キー付ハンドル	<b>P. 21</b>				
着脱式ハンドル					
内外連動ハンドル					



## 袖FIX窓

製作制限

**S-6 (2800Pa) ・ S-7 (3600Pa)**



断熱・防音サッシ

防音サッシ

一般サッシ

共通商品

BL認定サッシ

アルミ木材  
複合サッシ

バリアフリー  
サッシ

換気商品

収納型網戸

出窓

ブラインド  
内蔵サッシ

関連商品  
マッシュ

その他の商品

共通付属品

納まり参考図

# たてすべり出し窓

ガラス溝幅 **30・40mm**

面付け枠



性能仕様

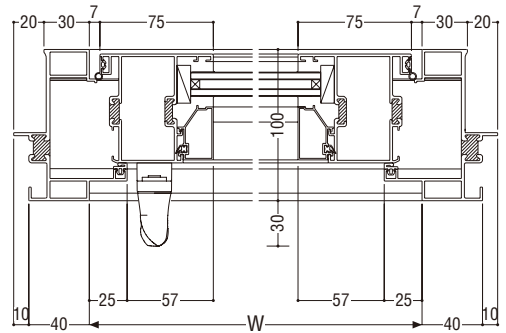
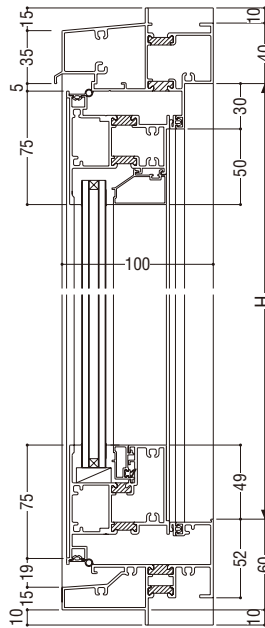
耐風圧性	<b>S-6</b> (2800Pa)
	<b>S-7</b> (3600Pa)
気密性	<b>A-4</b> (2等級線)
水密性	<b>W-5</b> (500Pa)
遮音性	<b>T-1</b> (25等級線)
断熱性	<b>H-3</b> (0.287m <sup>2</sup> ・K/W以上)

ご注意

- シーリング施工を標準とします。

関連ページ

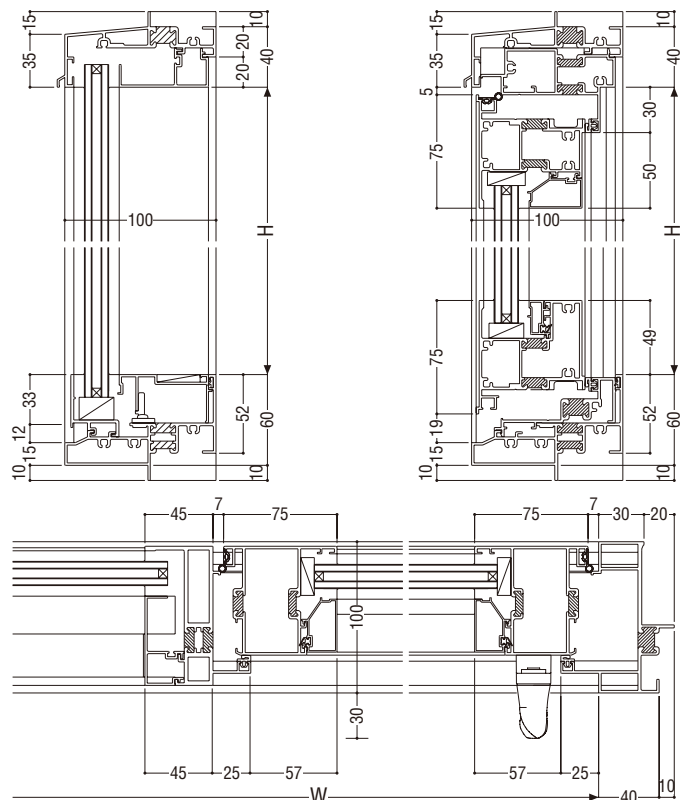
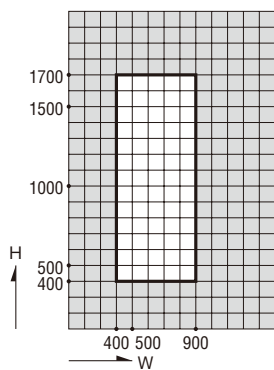
標準ハンドル	<b>P. 23</b>	
共通付属品 (皿板・額縁など)	<b>P. 585</b>	
納まり参考図	<b>P. 595</b>	
標準装備外部品	キー付ハンドル	<b>P. 21</b>
	着脱式ハンドル	
	内外連動ハンドル	



## 袖FIX窓

製作制限

**S-6** (2800Pa) ・ **S-7** (3600Pa)

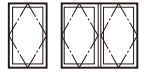


- 断熱サッシ
- 防音サッシ
- 一般サッシ
- 共通商品
- BL認定サッシ
- 複合サッシ
- アルミ木材
- サッシ
- バリアフリー
- 換気商品
- 収納型網戸
- 出窓
- フライト
- 内蔵サッシ
- 関連商品
- その他の商品
- 共通付属品
- 納まり参考図

# たて軸回転窓

ガラス溝幅 **30・40mm**

面付け枠



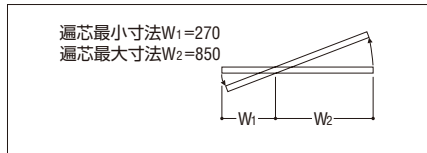
性能仕様

耐風圧性	<b>S-6</b> <2800Pa>
	<b>S-7</b> <3600Pa>
気密性	<b>A-4</b> <2等級線>
水密性	<b>W-5</b> <500Pa>
遮音性	<b>T-1</b> <25等級線>
断熱性	<b>H-3</b> <0.287m <sup>2</sup> ・K/W以上>
ヒンジ	ステンレス製 (上下左右調整可能)
あおり止め	面付け自動ストップ型 37.5°、45°、90°

ご注意

- シーリング施工を標準とします。

偏心寸法の制限



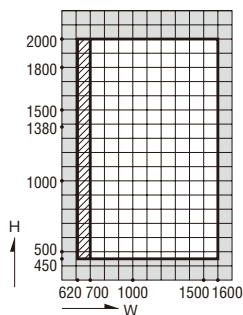
関連ページ

標準ハンドル	P. 25	
共通付属品 (皿板・額縁など)	P. 585	
納まり参考図	P. 595	
標準装備外部品	キー付ハンドル 着脱式ハンドル 内外連動ハンドル	P. 25

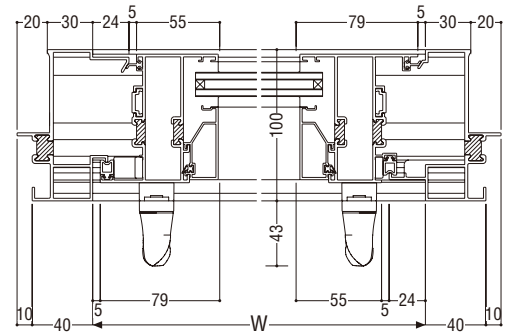
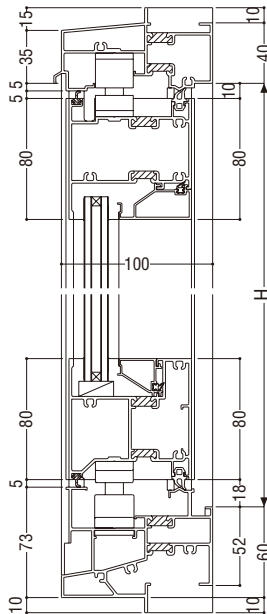
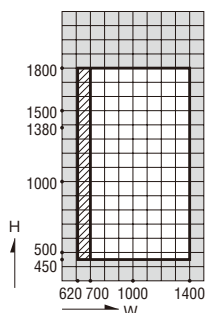
製作制限

※斜線部は偏心吊の製作制限。

## S-6 <2800Pa>



## S-7 <3600Pa>



断熱・防音サッシ

防音サッシ

一般サッシ

共通商品

BL認定サッシ

アルミ木材  
複合サッシ

バリアフリー  
サッシ

換気商品

収納型網戸

出窓

ブラインド  
内蔵サッシ

マンション  
関連商品

その他の商品

共通付属品

納まり参考図