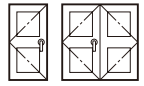


# 防音ドア

ガラス溝幅 **15mm**

**框ドア(RC枠)**

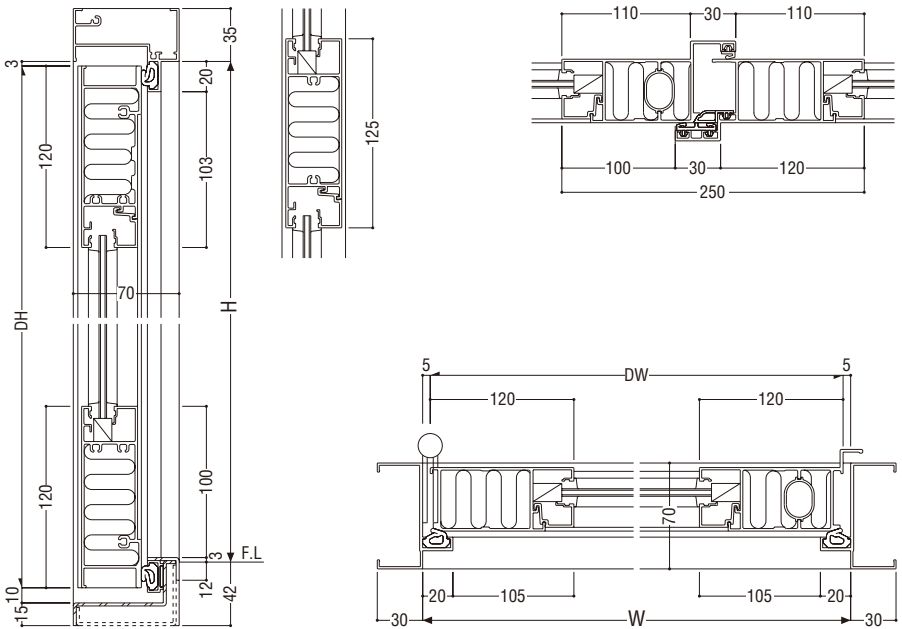


性能仕様

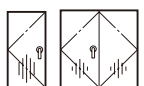
耐風圧性	<b>S-6</b> (2800Pa)
気密性	<b>A-4</b> (2等級線)
水密性	<b>W-5</b> (500Pa)
遮音性	<b>T-2</b> (30等級線)

■ グレモン絞り錠

框ドア  
フラッシュドア

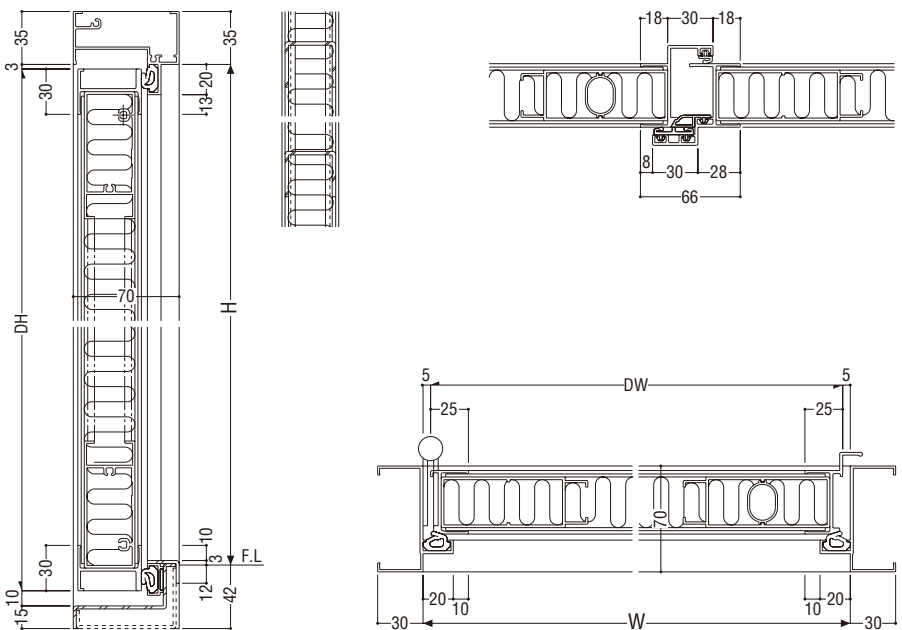
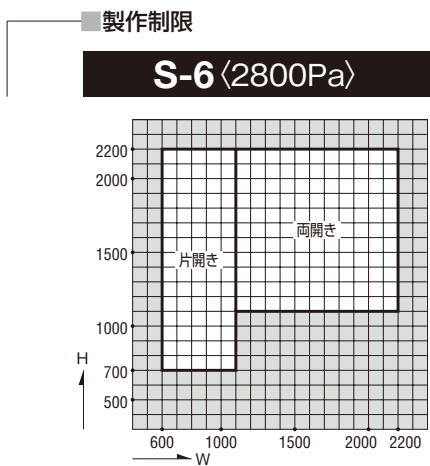


**フラッシュドア(RC枠)**



関連ページ

段窓無目	<b>P. 155</b>
連窓方立	<b>P. 328</b>
共通付属品	<b>P. 585</b>
納まり参考図	<b>P. 595</b>



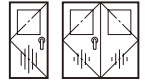
- 断熱・防音サッシ
- 防音サッシ
- 一般サッシ
- 共通商品
- BL認定サッシ
- アルミ木材複合サッシ
- バリアフリー
- 換気商品
- 収納型網戸
- 出窓
- 内蔵サッシ
- 関連商品
- その他の商品
- 共通付属品
- 納まり参考図

## 防音ドア

ガラス溝幅

15mm

腰フラッシュドア(RC枠)



## 性能仕様

耐風圧性 S-6 (2800Pa)

気密性 A-4 (2等級線)

水密性 W-5 (500Pa)

遮音性 T-2 (30等級線)

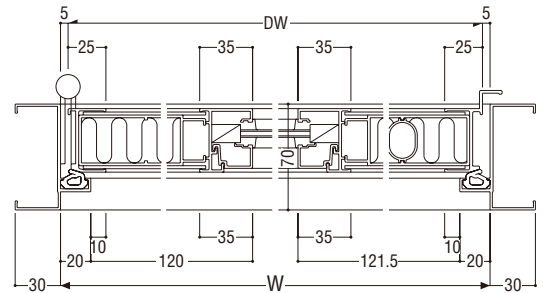
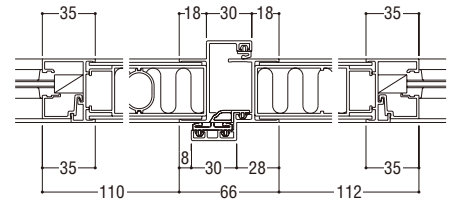
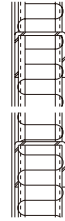
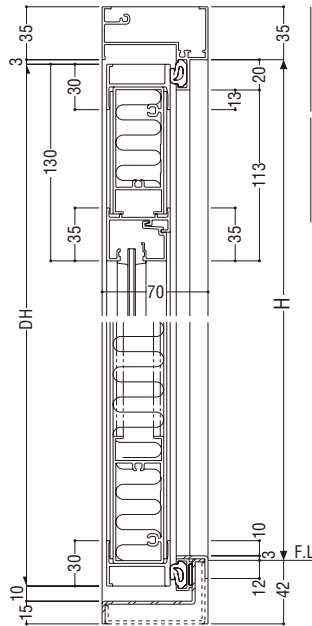
## 関連ページ

段窓無目 P. 155

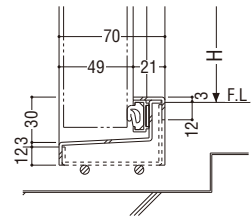
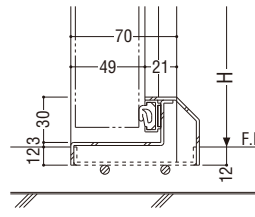
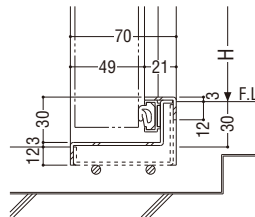
連窓方立 P. 328

共通付属品 P. 585

納まり参考図 P. 595



## 下枠納まり参考例



ステンレス材質: SUS304  
// 板厚: t=1.5mm

断熱  
防音サッシ

防音サッシ

一般サッシ

共通商品

BL認定サッシ

複合サッシ  
アルミ木材バリアフリー  
サッシ

換気商品

収納型網戸

出窓

フライント  
内蔵サッシマンション  
関連商品

その他の商品

共通付属品

納まり参考図

断熱・  
防音サッシ

防音サッシ

一般サッシ

共通商品

BL認定サッシ

アルミ木材  
複合サッシ

バリアフリー  
サッシ

換気商品

収納型網戸

出窓

ブラインド  
内蔵サッシ

マンション  
関連商品

その他の商品

共通付属品

納まり参考図