

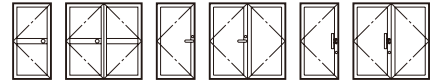
框ドア

(BL 認定サッシの性能仕様は P.50 をご参照願います。)

ガラス溝幅

15mm

RC 枠



性能仕様

耐風圧性	S-5 <2400Pa>
	S-6 <2800Pa>
気密性	A-4 <2等級線>
水密性 ^{※1}	W-2 <150Pa>
	W-5 <500Pa>
遮音性	T-1 <25等級線>
	T-2 <30等級線>

※ W-5 は、B 沓摺りのみの設定です。

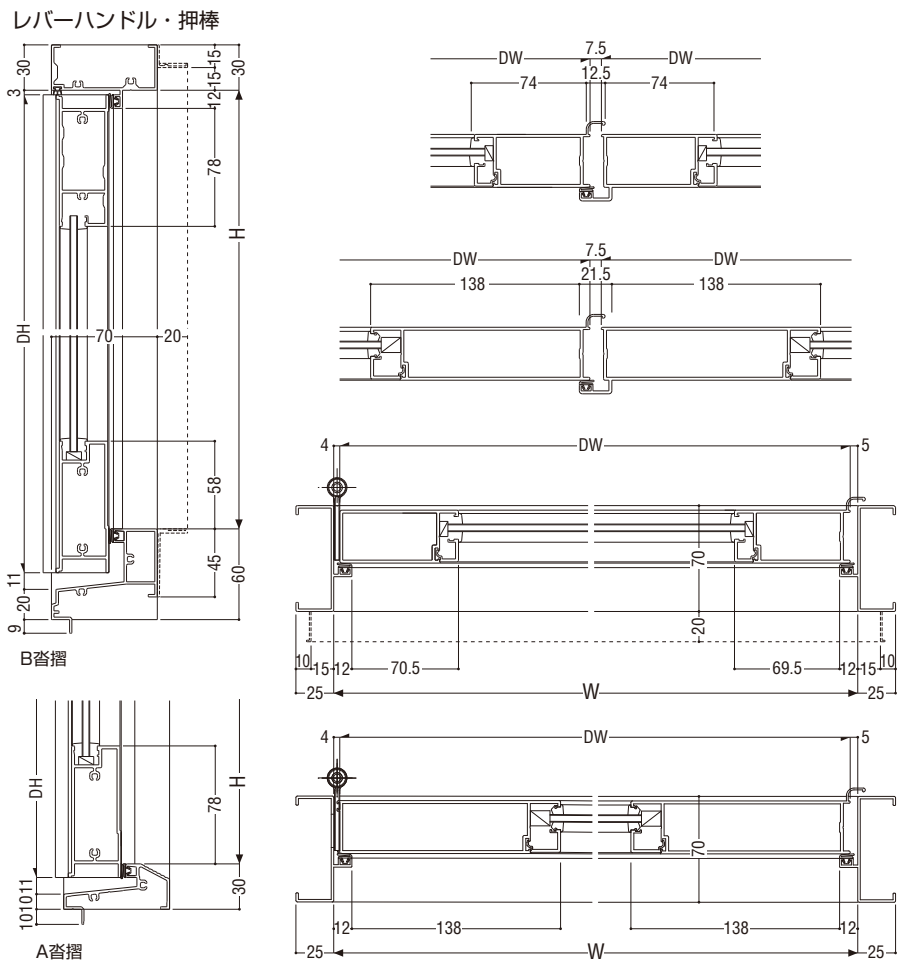
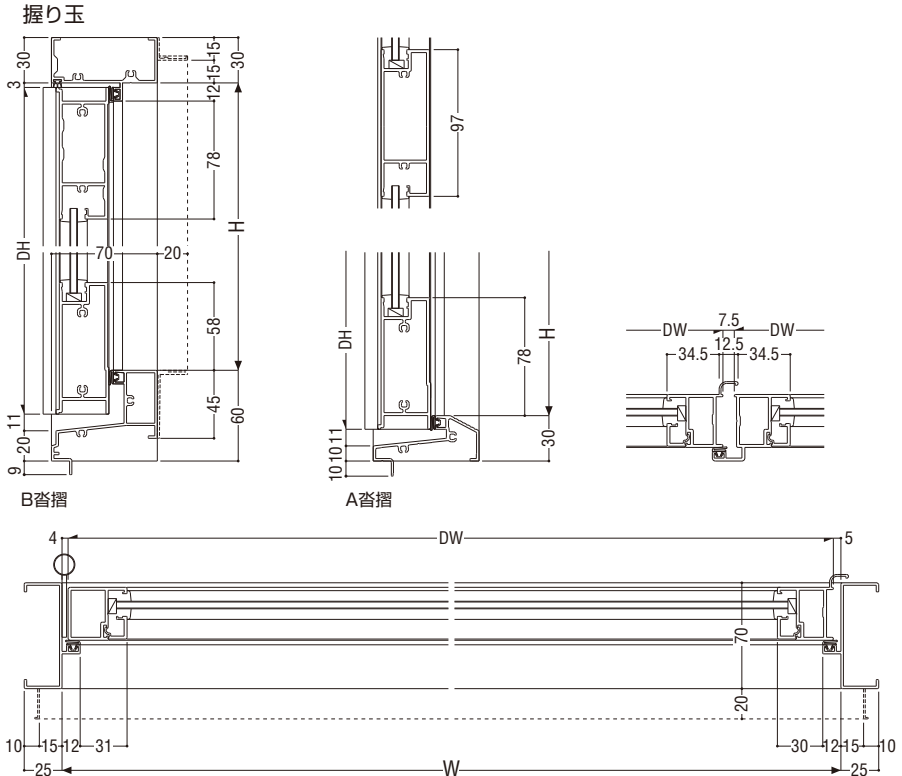
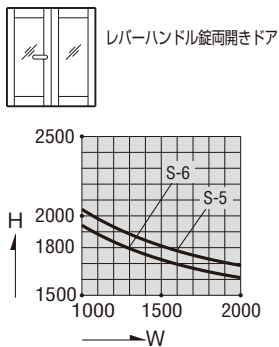
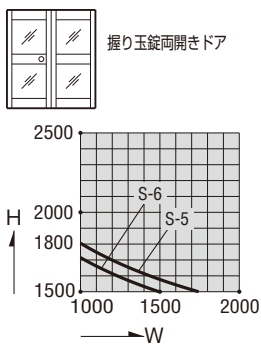
関連ページ

段窓無目	P. 290
連窓方立	P. 325
共通付属品 (皿板・額縁など)	P. 585
納まり参考図	P. 595

標準装備外部品	ドアクローザー 錠前
---------	---------------

製作制限

- 握り玉錠片開きドア
600 ≤ W ≤ 800
1100 ≤ H ≤ 1800
- レバーハンドル錠片開きドア
600 ≤ W ≤ 1000
1100 ≤ H ≤ 2000
2000 < H ≤ 2400 (グレモン錠仕様)



断熱・防音サッシ

防音サッシ

一般サッシ

共通商品

BL認定サッシ

アルミ木材
複合サッシ

バリアフリー
サッシ

換気商品

収納型網戸

出窓

フライト
内蔵サッシ

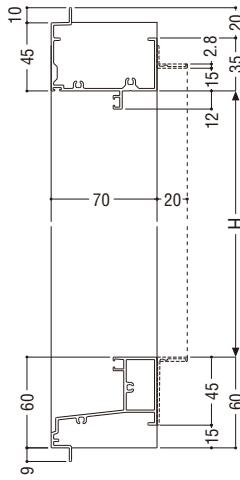
関連商品
マニピュレーター

その他の商品

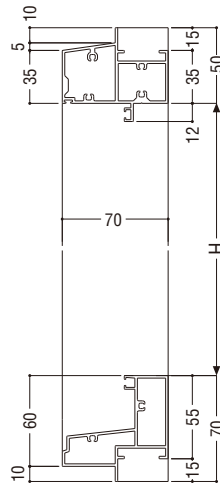
共通付属品

納まり参考図

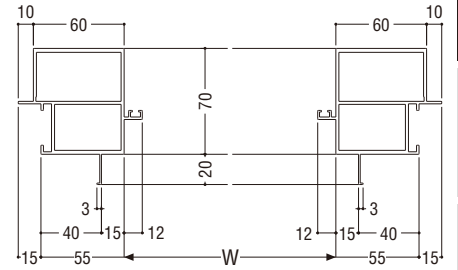
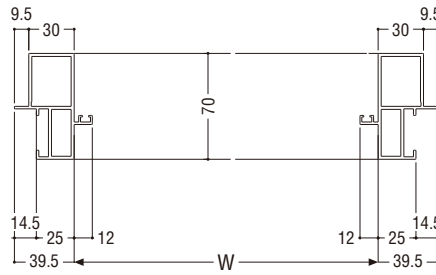
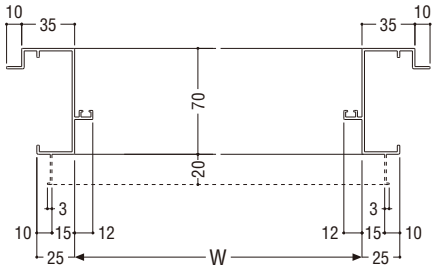
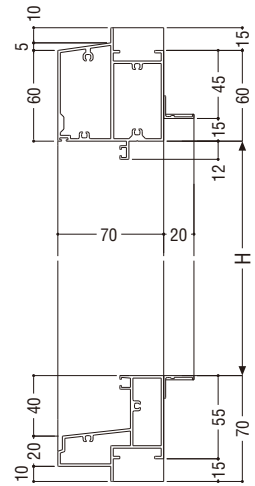
ALC 枠



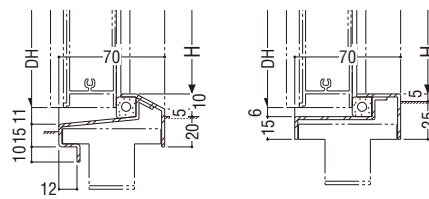
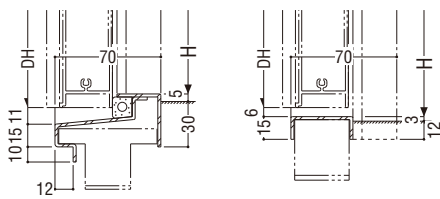
面付け枠



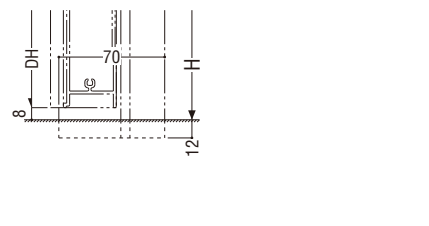
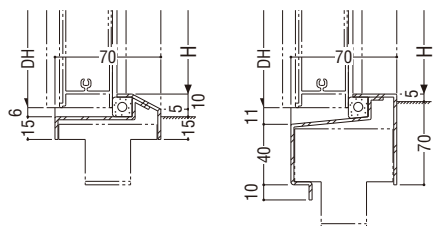
乾式枠



ステンレス曲物沓摺



ステンレス材質 : SUS304
// 板厚 : t=1.5mm



採風ドア

ガラス溝幅

15mm

RC 枠



性能仕様

耐風圧性	S-5 (2400Pa)
	S-6 (2800Pa)
気密性	A-4 (2等級線)
水密性	W-2 (150Pa)
	W-5 (500Pa)
遮音性	T-1 (25等級線)
	T-2 (30等級線)

関連ページ

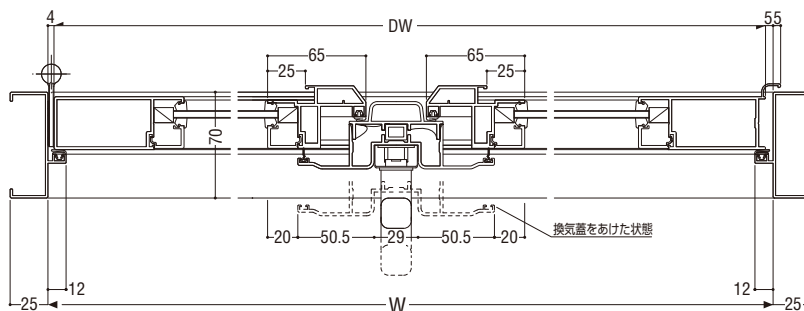
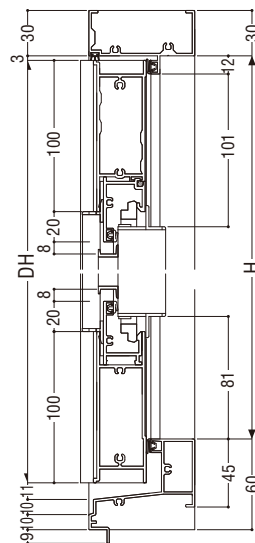
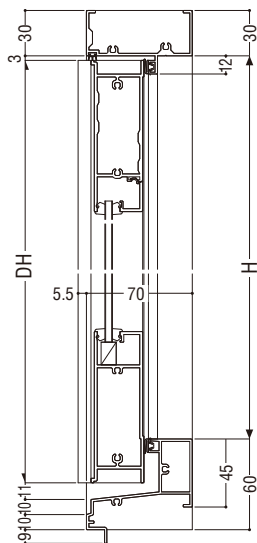
共通付属品 (皿板・額縁など)	P. 585
納まり参考図	P. 595
標準装備外部品	ドアクローザー 錠前

製作制限



レバーハンドル錠片開きドア
 $600 \leq W \leq 1000$
 $1100 \leq H \leq 2000$
 $2000 < H \leq 2400$ (グレモン錠仕様)

単板ガラス



断熱・防音サッシ

防音サッシ

一般サッシ

共通商品

BL認定サッシ

複合サッシ

サッシ

換気商品

収納型網戸

出窓

フライント内蔵サッシ

マンション関連商品

その他の商品

共通付属品

納まり参考図