

# 外動片引き窓

ガラス溝幅  
障子部 14mm  
FIX部 15mm

## RC 枠

本図の障子はCタイプを示します。他の障子バリエーションについては、障子使用区分をご参照願います。



### 性能仕様

耐風圧性 **S-5** (2400Pa)

気密性 **A-4** (2等級線)

水密性 **W-5** (500Pa)

遮音性 **T-2** (30等級線)

はずれ止め 上枠に標準装備(脱落防止用)

### 関連ページ

縮りハンドル

網戸 **P. 330**

連窓方立 **P. 328**

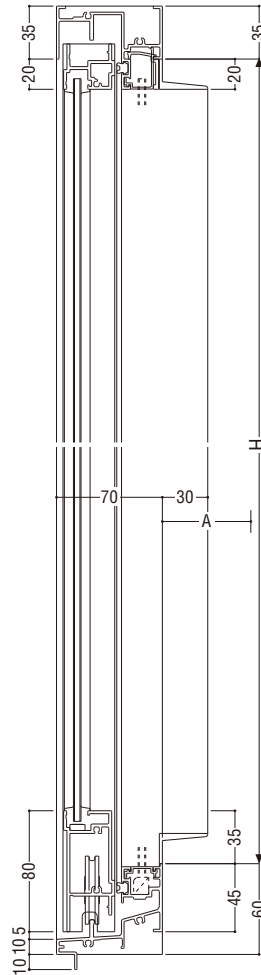
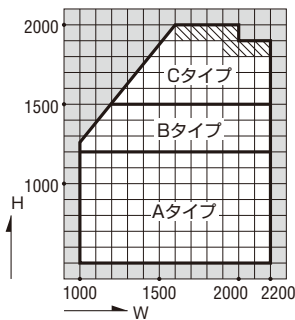
共通付属品 **P. 585**

納まり参考図 **P. 595**

### 製作制限

※ 部は **S-4** (2000Pa) 商品を示します。

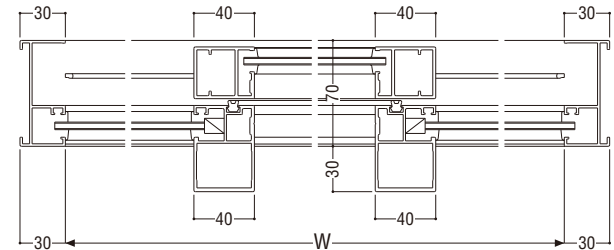
**S-5** (2400Pa)



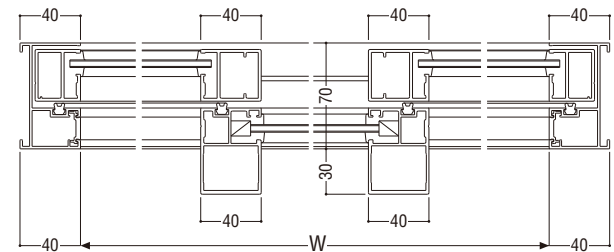
### 縮りハンドル出幅寸法

A=58.5mm

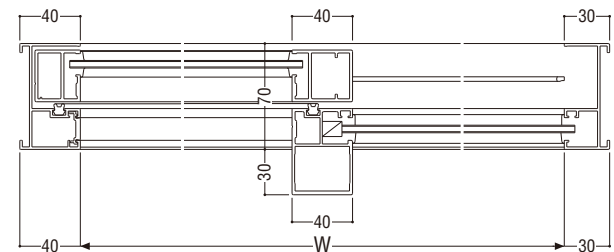
#### 自由片引き



#### 両袖片引き

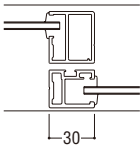
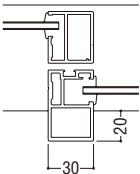
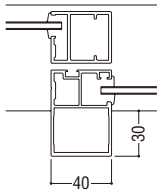
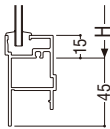
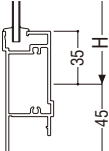
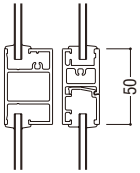
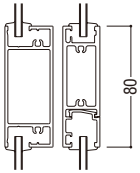


#### 片引き



障子使用区分 ※上框、戸先框は共通です。

S = 1/5

	Aタイプ	Bタイプ	Cタイプ
召合せ部			
下框			
中棧	—		

断熱・  
防音サッシ

防音サッシ

一般サッシ

共通商品

BL認定サッシ

アルミ木材  
複合サッシバリアフリー  
サッシ

換気商品

収納型網戸

出窓

ブラインド  
内蔵サッシマンション  
関連商品

その他の商品

共通付属品

納まり参考図

## FIX窓

ガラス溝幅

15mm

RC 枠

## 性能仕様

耐風圧性 S-5 (2400Pa)

気密性 A-4 (2等級線)

水密性 W-5 (500Pa)

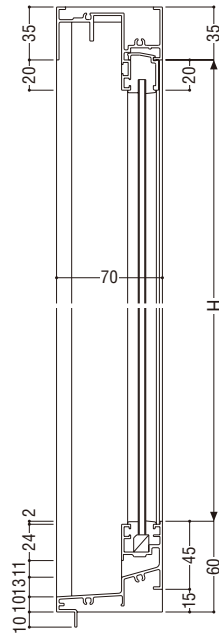
遮音性 T-2 (30等級線)

## 関連ページ

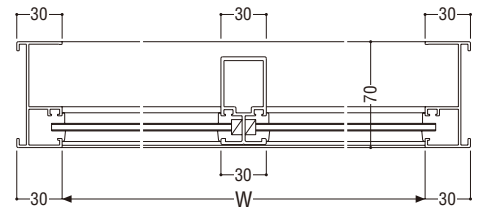
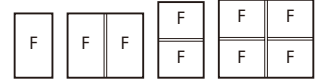
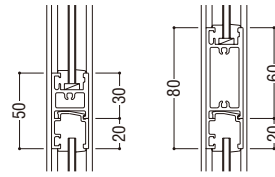
連窓方立 P. 328

共通付属品 P. 585

納まり参考図 P. 595



中骨

断熱・  
防音サッシ

防音サッシ

一般サッシ

共通商品

BL認定サッシ

アルミ木材  
複合サッシバリアフリー  
サッシ

換気商品

収納型網戸

出窓

フライント  
内蔵サッシマンション  
関連商品

その他の商品

共通付属品

納まり参考図