

内倒し・内開き窓

ガラス溝幅

30mm

RC 枠 (面付け対応)

性能仕様

耐風圧性 **S-7** (3600Pa)気密性 **A-4** (2等級線)水密性 **W-5** (500Pa)遮音性 **T-1** (25等級線)断熱性 **H-1** (0.215m²・K/W以上)

FE・Nキップドレーは、内倒しと内開きの二つの機能を持つフラットなフォルムの窓です。内倒し機能だけのFE・Nキップとの組み合わせで豊富なバリエーションが可能です。

ご注意

- 障子一枚あたりの耐質量(耐重量)は最大130kgです。
- 面付け納まりに対応します。
- コーナー部はすっきりとした45°とめ切り加工です。
- 気密材は高い気密性と水密性が得られるエンドレスな構造です。

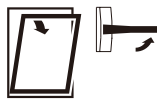
キップドレー

内観

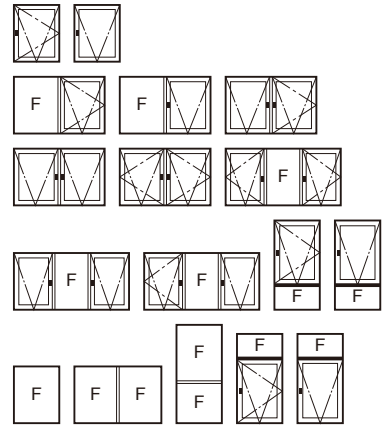
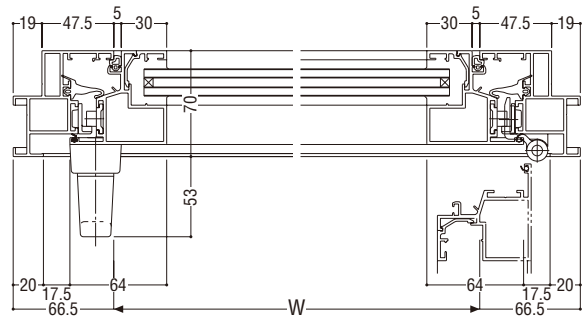
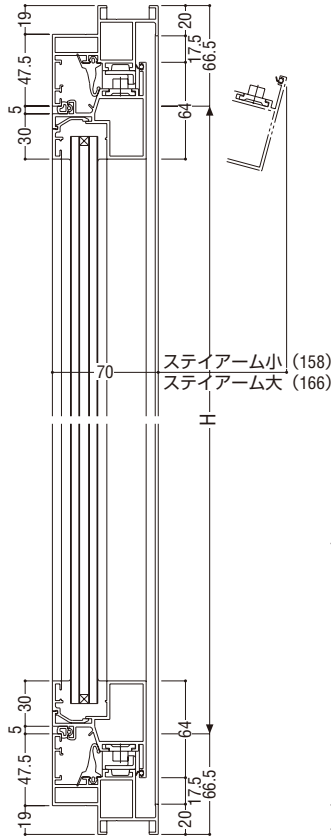
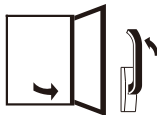
施錠(Lock)



内倒し(Kipp)



内開き(Dreh)



関連ページ

ハンドル

共通付属品 **P. 585**納まり参考図 **P. 595**

標準装備外部品	内外連動ハンドル
	ドレーアーム
	ドレーロック

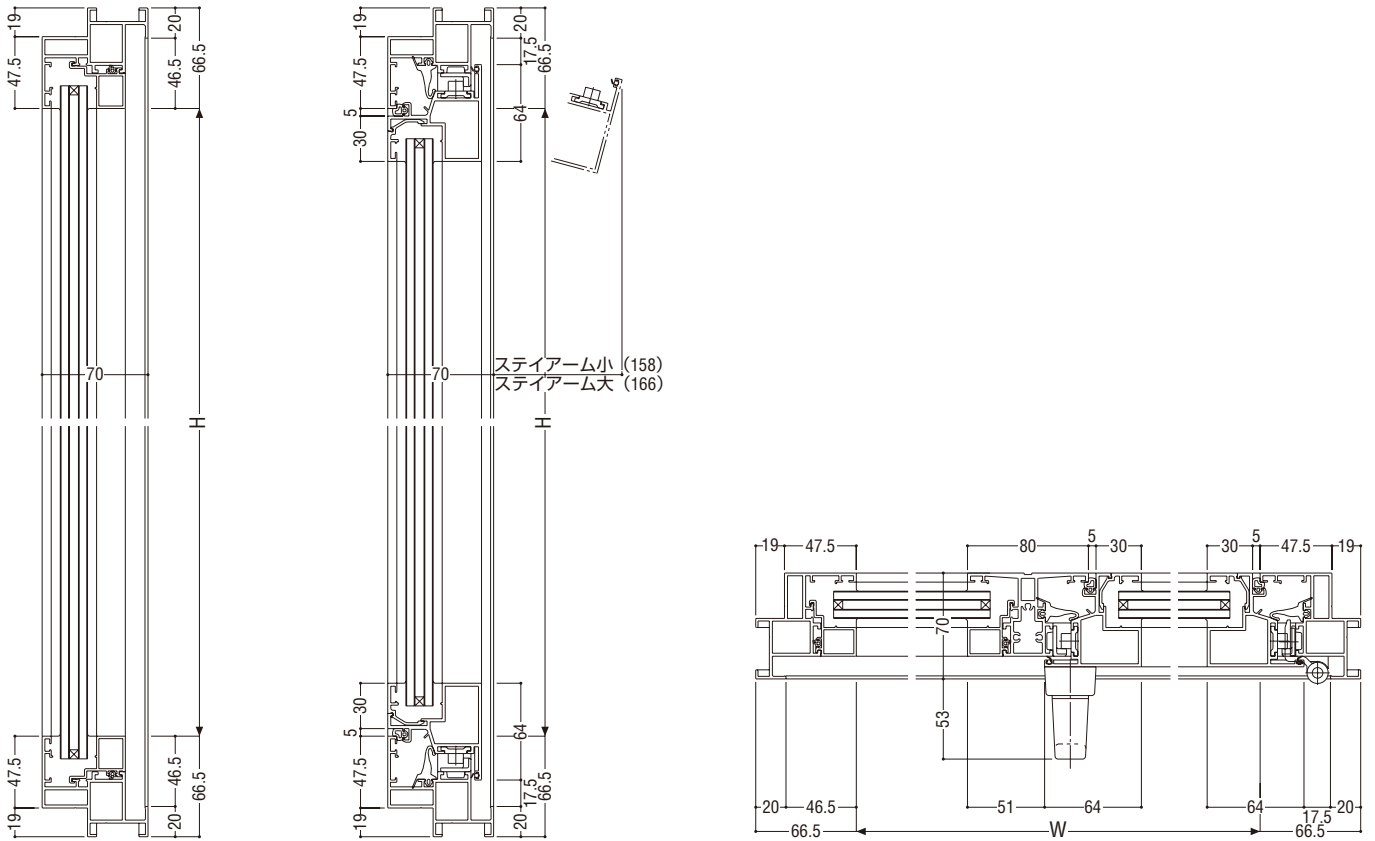
製作制限

542 ≤ W ≤ 1400

600 ≤ H ≤ 1942

W : H比 = 1 : 1.2以上を目安にしてください。

袖FIX窓



段窓

