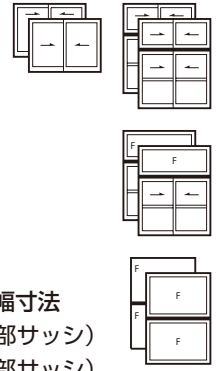


二重サッシ引違い窓 (BL 認定サッシの性能仕様は P.50 をご参照願います。)

ガラス溝幅 **14mm**

RC 枠

本図の障子はDタイプを示します。他の障子バリエーションについては、障子使用区分をご参照願います。



性能仕様

耐風圧性	S-5 (2400Pa)
	S-6 (2800Pa)
	S-7 (3600Pa)
気密性	A-4 (2等級線)
水密性	W-5 (500Pa)
遮音性	T-4 (40等級線)
断熱性	H-3 (0.287m ² ・K/W以上)
はずれ止め	上枠に標準装備(脱落防止用)

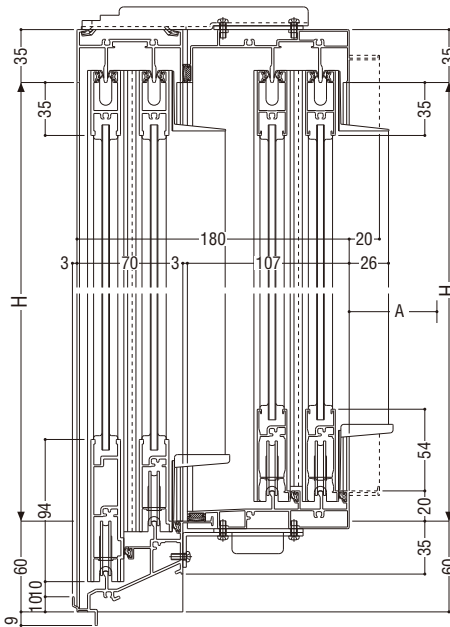
アングル枠バリエーション

	RC
アングルなし	●
アングル付	●

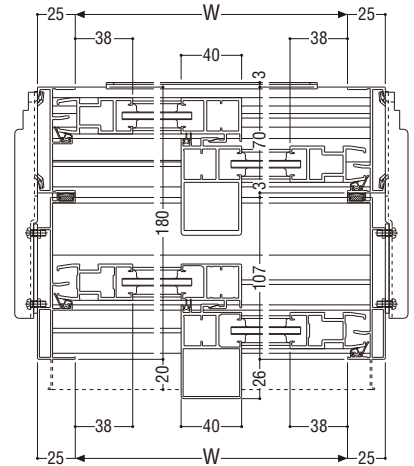
関連ページ

標準クレセント*	P. 11
網戸	P. 330
段窓無目	P. 154
連窓方立	P. 326
共通付属品(皿板・額縁など)	P. 585
納まり参考図	P. 595
標準装備外部品	キー付クレセント P. 11

※外部サッシはダイキャスト製です。



■クレセント出幅寸法
A=58mm (内部サッシ)
A=38mm (外部サッシ)

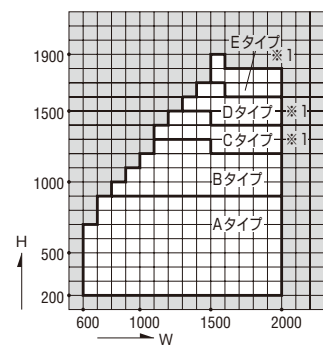
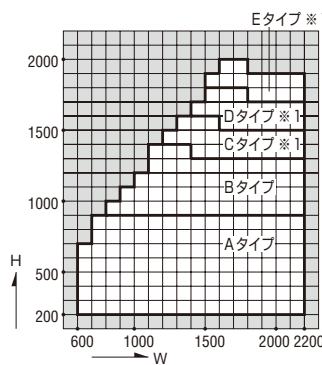
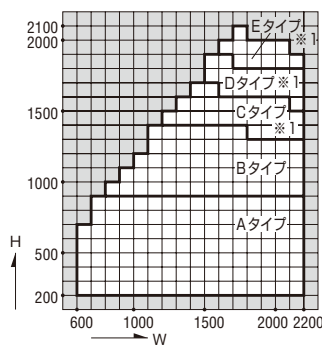


製作制限 ※1中棧なしのC・D・Eタイプの外部障子はガラス厚6mm以上をご使用ください。

S-5 (2400Pa)

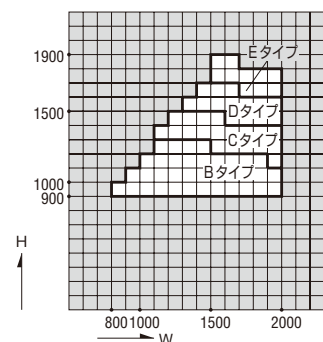
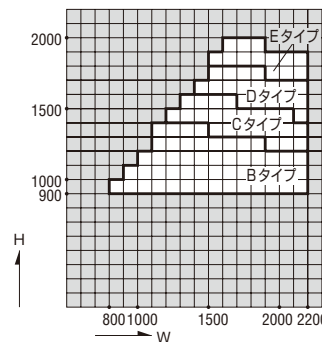
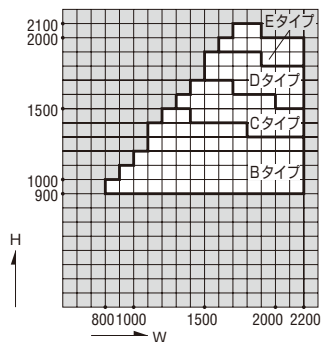
S-6 (2800Pa)

S-7 (3600Pa)



中棧なし

中棧付



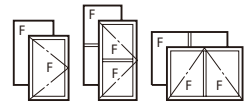
障子使用区分 ※上框は共通です。

S = 1/5

	Aタイプ	Bタイプ	Cタイプ	Dタイプ	Eタイプ
召合せ部					
戸先框					
下框					
中棧					

二重サッシFIX窓

(BL認定サッシの性能仕様はP.50をご参照願います。)



ガラス溝幅

15mm

RC 枠

性能仕様

耐風圧性	S-5 (2400Pa)
	S-6 (2800Pa)
	S-7 (3600Pa)
気密性	A-4 (2等級線)
水密性	W-5 (500Pa)
遮音性	T-4 (40等級線)
断熱性	H-3 (0.287m ² ·K/W 以上)

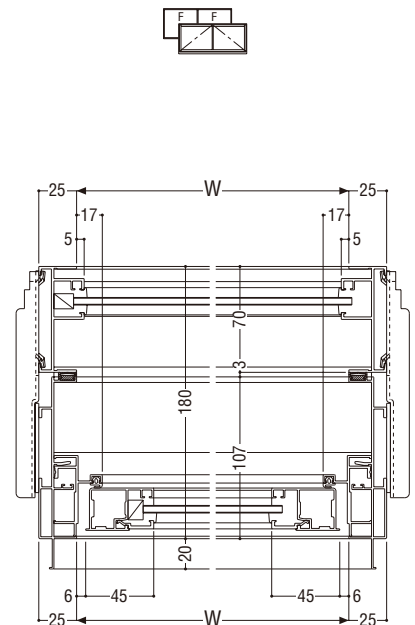
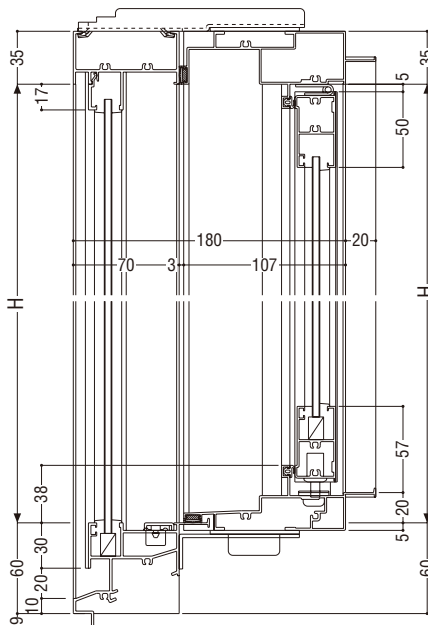
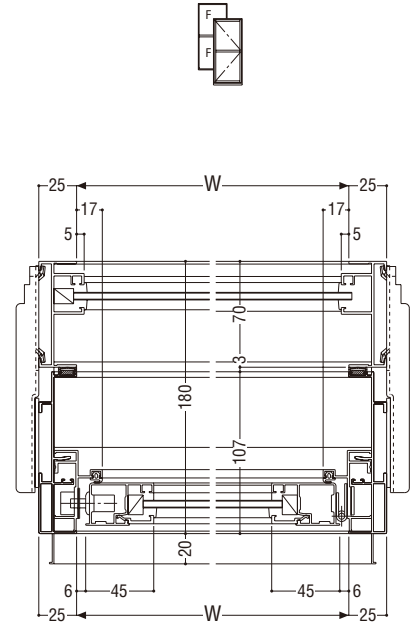
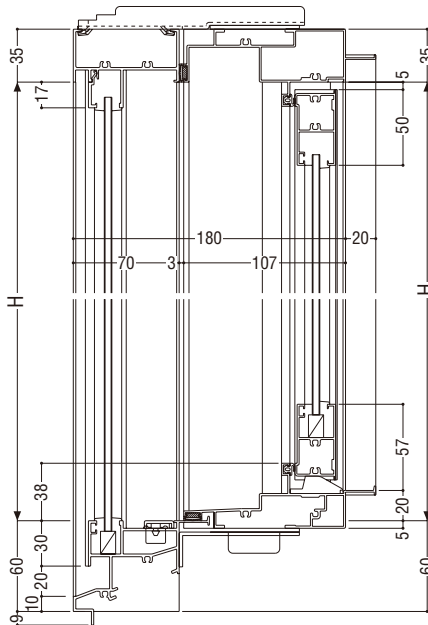
●結露排水の逆流を防ぐ逆流防止機構を装備しています。

アングル枠バリエーション

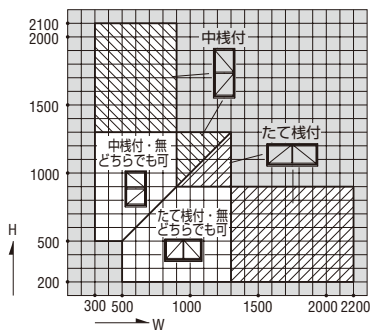
	RC
アングルなし	●
アングル付	●

関連ページ

段窓無目	P. 154
連窓方立	P. 326
共通付属品	P. 585

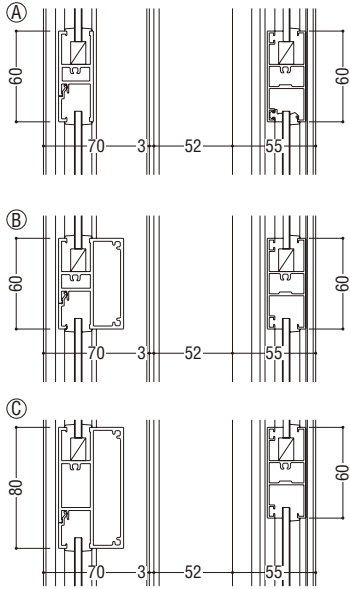


製作制限

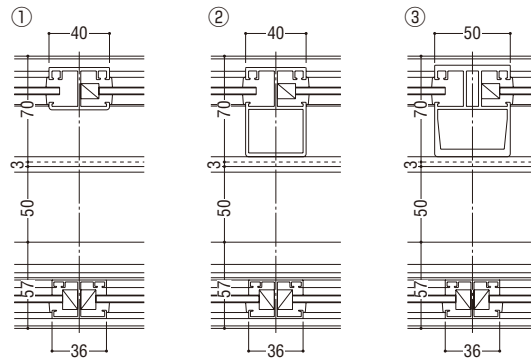


断熱・防音サッシ
防音サッシ
一般サッシ
共通商品
BL認定サッシ
アルミ木材複合サッシ
サッシ
バリアフリー
換気商品
収納型網戸
出窓
ブラインド
内蔵サッシ
関連商品
その他の商品
共通付属品
納まり参考図

中骨

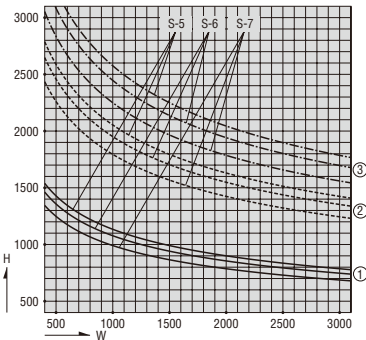


中間方立



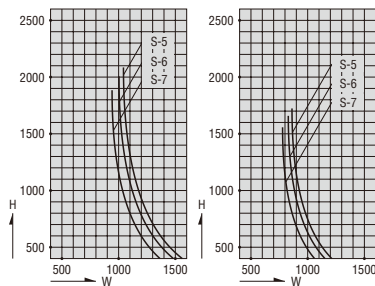
耐風圧強度

中間方立



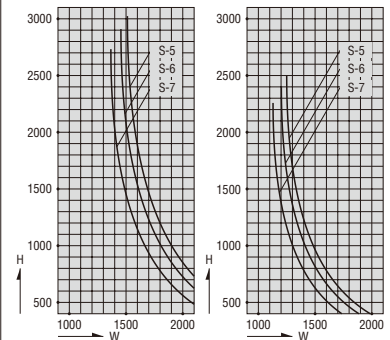
中骨A

(使用ガラス6mm以下の場合) (使用ガラス6mmを超える場合)



中骨B

(使用ガラス6mm以下の場合) (使用ガラス6mmを超える場合)



中骨C

(使用ガラス 6mm 以下の場合) (使用ガラス 6mm を超える場合)

