

スパンドレルビーム／連窓タイプ NSR-UN2

横連窓サッシとスパンドレル部が生み出す広がりや安定感。
スタンダードなデザインに対応するカーテンウォール。

横連窓タイプの ユニットカーテンウォール

上下のスパンドレル部(梁型)に挟まれた、水平方向に展開する開口部に対応する、横連窓ユニットタイプのカーテンウォールです。取り付け方法は、ファスナー・ブラケットを使用した乾式工法を採用しています。

美しいガラス面の演出

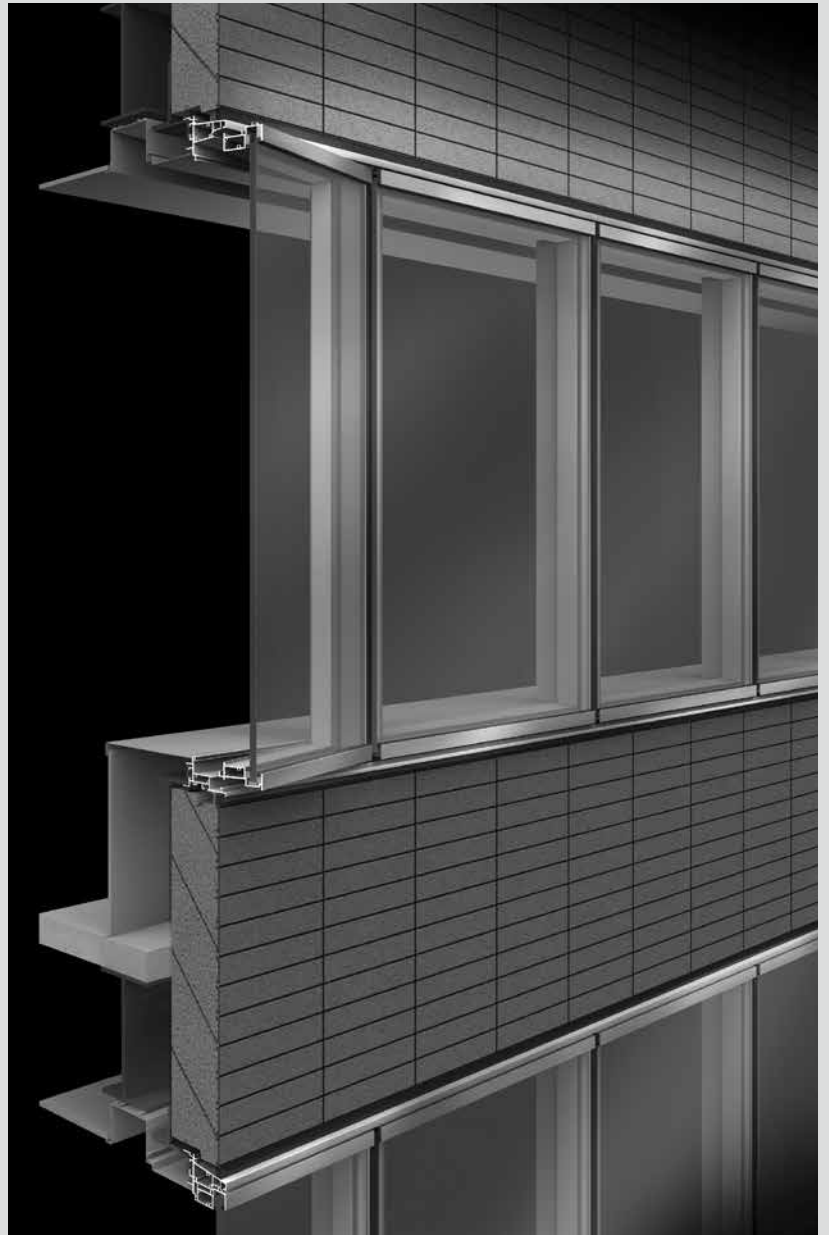
上下枠見付寸法50mm、縦ラインはフレームレスで、水平方向への連続性およびガラス面の美しさを強調します。

外観デザインの統一

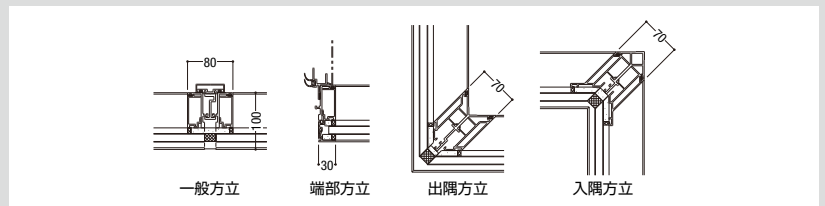
可動部に隠し框形式を採用。框の線が枠に隠れて見えないため、Fix部と同様の統一のとれたデザインが可能です。欄間排煙窓付の場合は、NSR-UN1(P.145)を設定しています。

性能

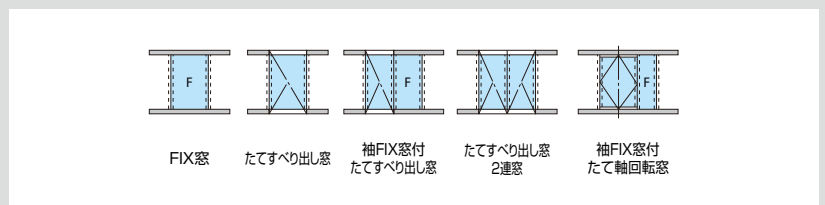
耐風圧性	S-6 (2800Pa)
気密性	A-4 (2等級線)
水密性	(1000Pa)
層間変位	1/300の層間変位に対しカーテンウォール構成材に何ら損傷のないこと。1/150の層間変位に対し破損・脱落がないこと。

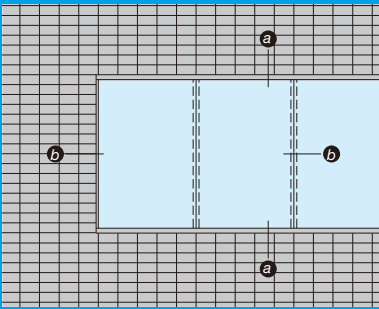


方立



開口部





基本性能

耐風圧性 S-6 (2800Pa)
(W・H寸法により強度が変わります)

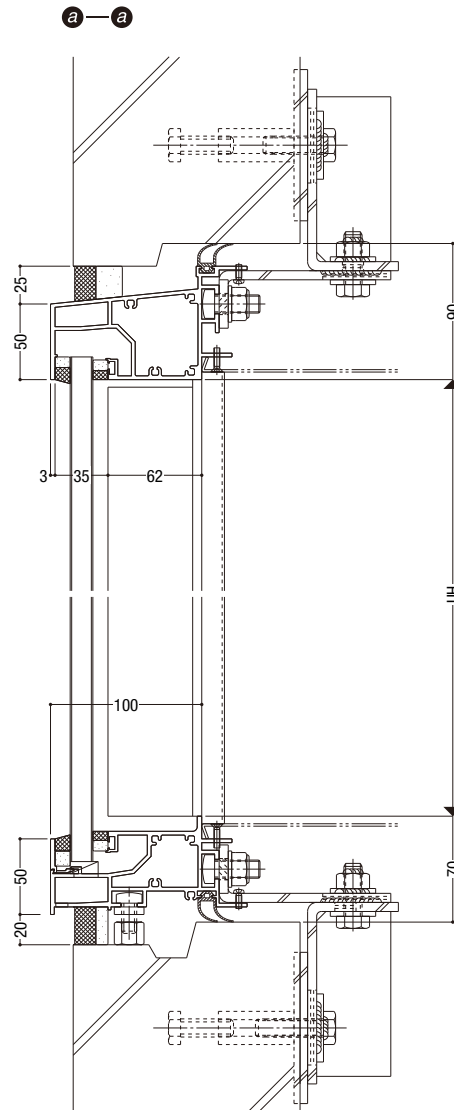
気密性 A-4 (2等級線)

水密性 <1000Pa)

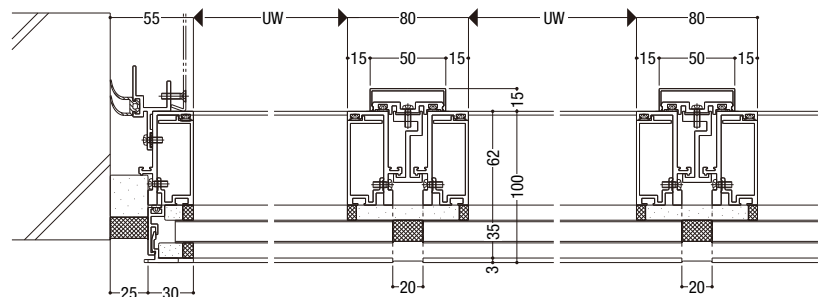
層間変位 1/300の層間変位に対しカーテンウォール構成材に何ら損傷のないこと。1/150の層間変位に対し破損・脱落がないこと。

ガラス溝幅

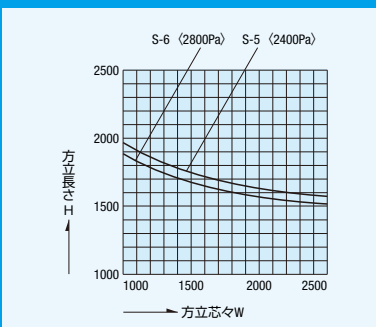
35mm

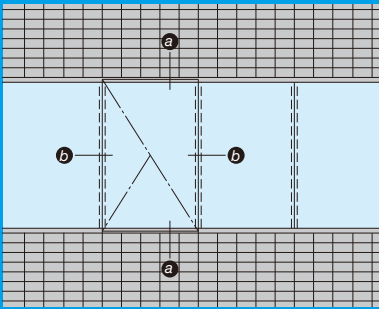


b-b



■ 方立耐風圧方向制限表





基本性能

耐風圧性 S-6 (2800Pa)
(W・H寸法により強度が変わります)

気密性 A-4 (2等級線)

水密性 (1000Pa)

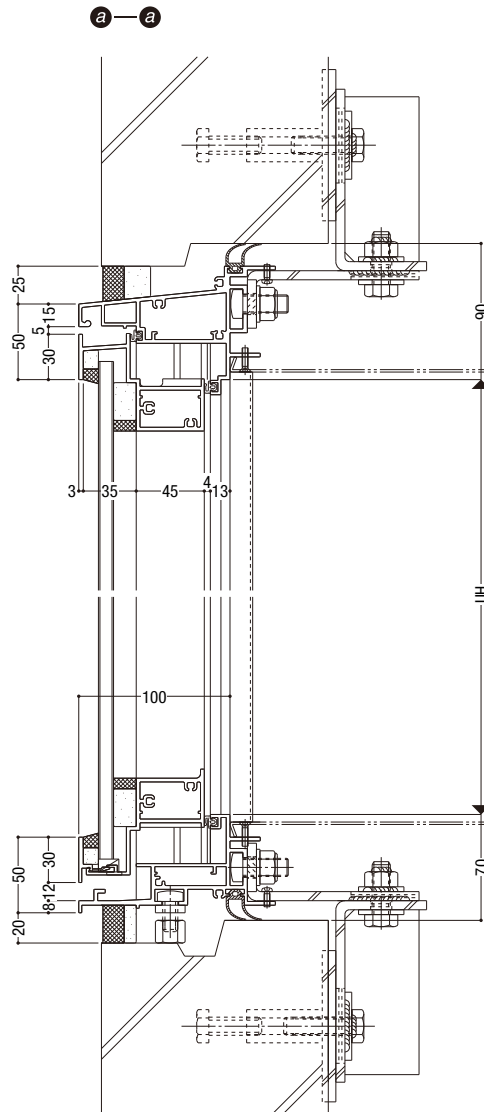
層間変位 1/300の層間変位に対しカーテンウォール構成材に何ら損傷のないこと。1/150の層間変位に対し破損・脱落がないこと。

ガラス溝幅

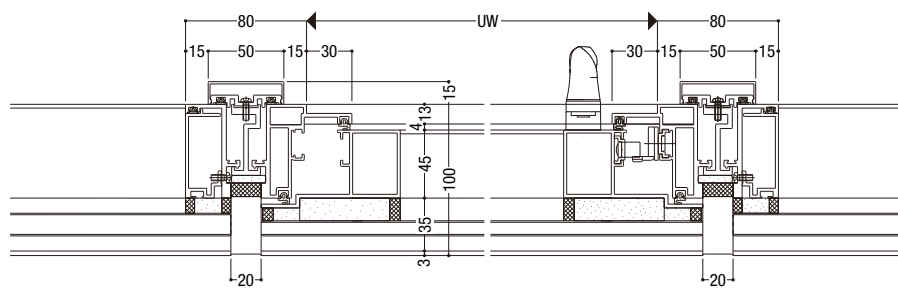
35mm

オプション

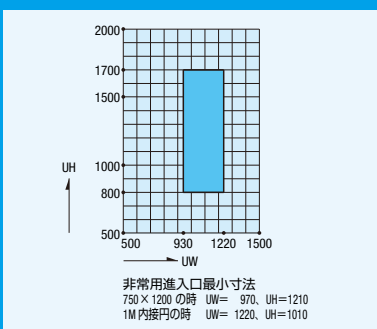
非常用進入口として内外連動締りを用意しています。



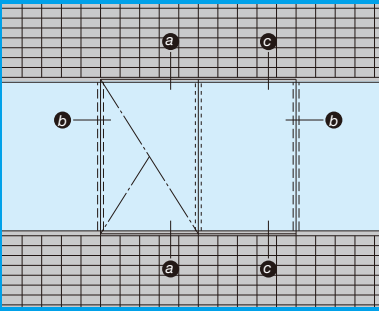
b-b



■ たてすべり出し窓 製作範囲



NSR-UN2 袖FIX窓付たてすべり出し窓



基本性能

耐風圧性 S-6 (2800Pa)
(W・H寸法により強度が変わります)

気密性 A-4 (2等級線)

水密性 <1000Pa

層間変位 1/300の層間変位に対しカーテンウォール構成材に何ら損傷のないこと。1/150の層間変位に対し破損・脱落がないこと。

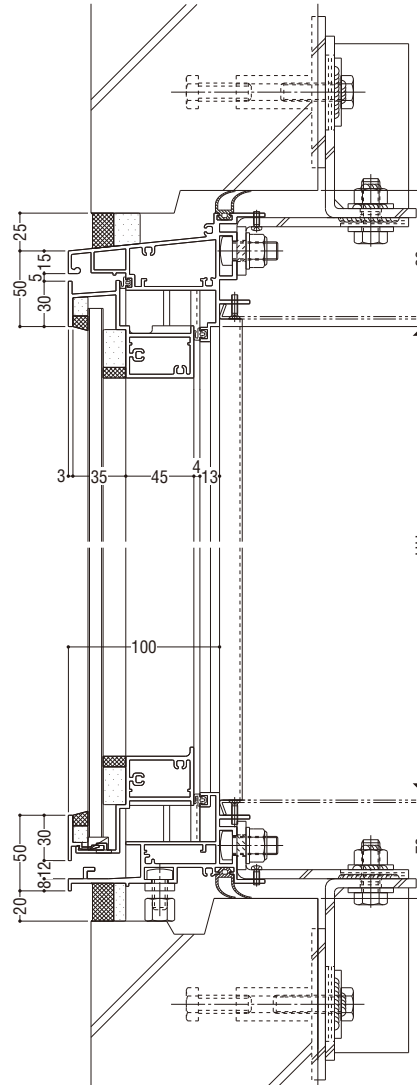
ガラス溝幅

35mm

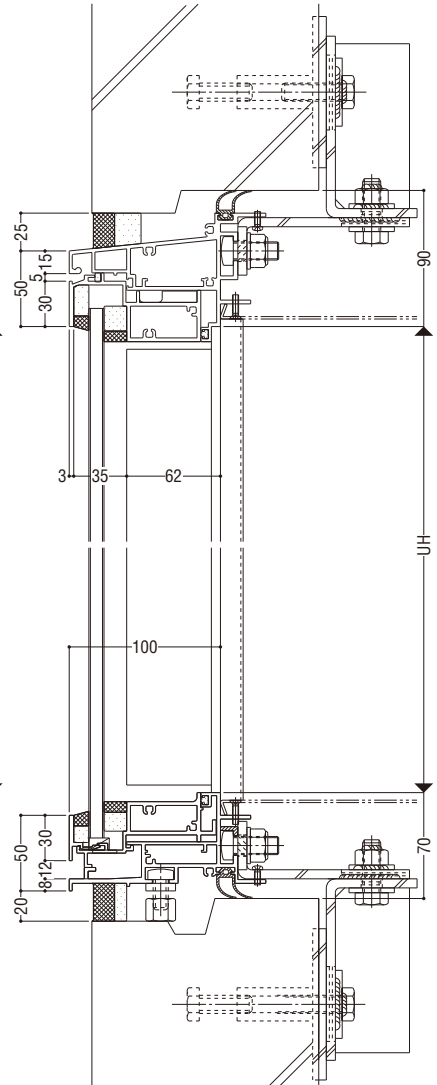
オプション

非常用進入口として内外連動締りを用意しています。

a-a たてすべり出し窓

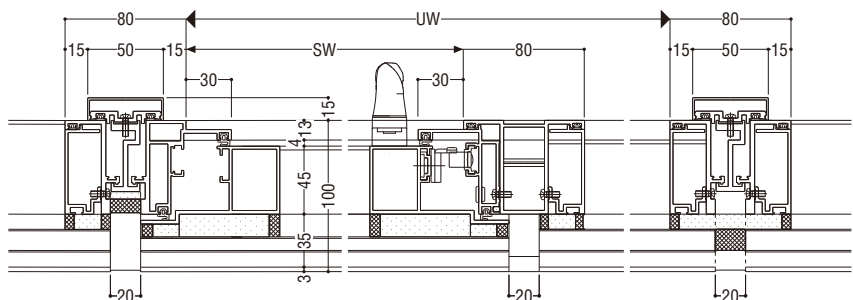


c-c 袖FIX窓

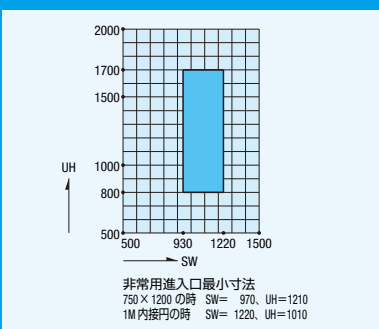


b-b たてすべり出し窓

袖FIX窓



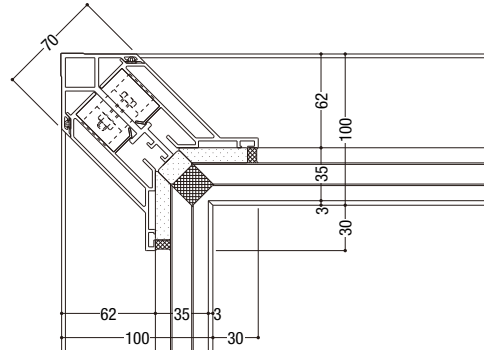
たてすべり出し窓 製作範囲



基本性能

耐風圧性	S-6 (2800Pa) (W・H寸法により強度が変わります)
気密性	A-4 (2等級線)
水密性	(1000Pa)
層間変位	1/300の層間変位に対しカーテンウォール構成材に何ら損傷のないこと。1/150の層間変位に対し破損・脱落がないこと。

入隅方立



出隅方立

