

Accessories Detail drawing

共通付属品

納まり参考図

共通付属品

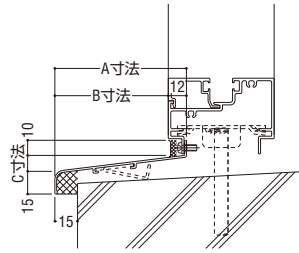
皿板

RC用皿板寸法表

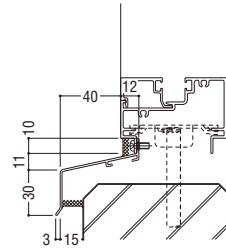
号	A寸法	B寸法	C寸法
2	37	25	8
5	67	55	8
6	77	65	9
7	87	75	11
8	97	85	12
9	107	95	13
10	117	105	14
11	127	115	15
12	137	125	17
13	147	135	18

※端部水返し、保護キャップ(標準装備外部品)も用意しています。

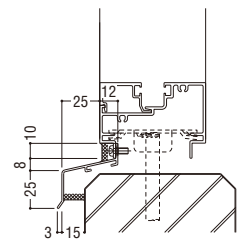
RC用皿板



ALC用A皿板

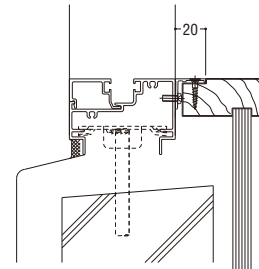


ALC用B皿板



木額取り付け用アングル

名称	アングル10	アングル15	アングル20	アングル25	アングル30 (3mm立上り付)
寸法					
名称	アングル30	アングル35	アングル45	アングル60	アングル45 (3mm立上り付)
寸法					

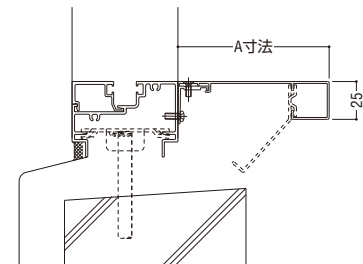


アルミ膳板・額縁

(一般タイプ)

A寸法	22	30	35	40	45	50	55	60	65	70	75
号	22	30	35	40	45	50	55	60	65	70	75
A寸法	80	85	90	95	100	105	110	115	120	125	
号	80	85	90	95	100	105	110	115	120	125	

※端部フサギ・保護キャップ(標準装備外部品)も用意しています。

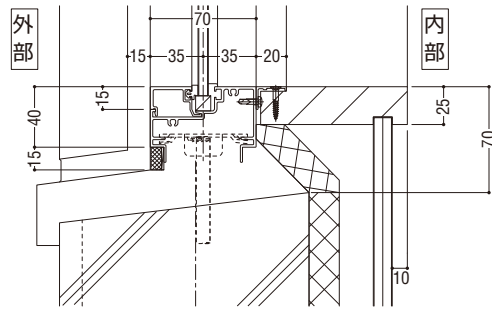
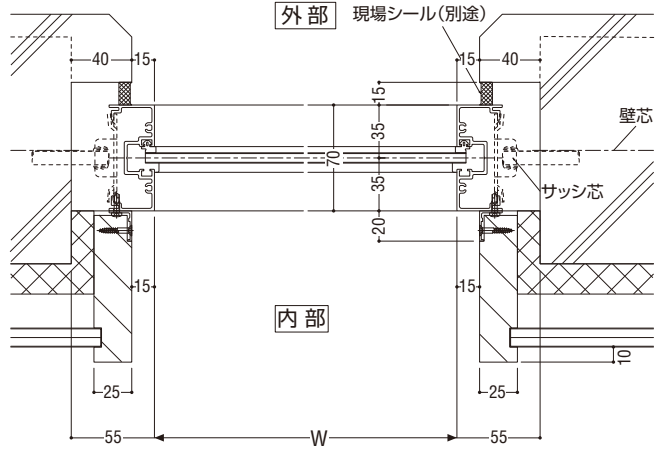
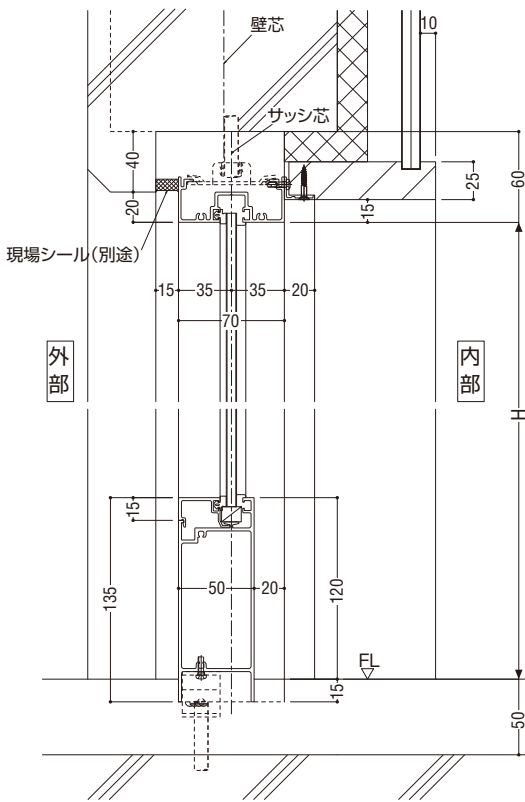


(一般タイプ)

納まり参考図

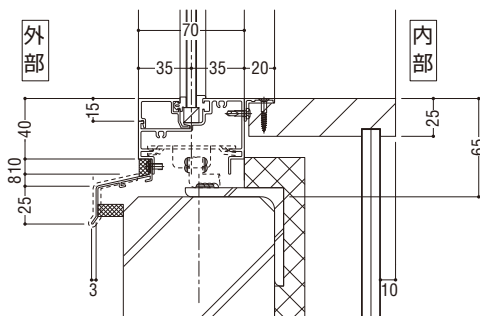
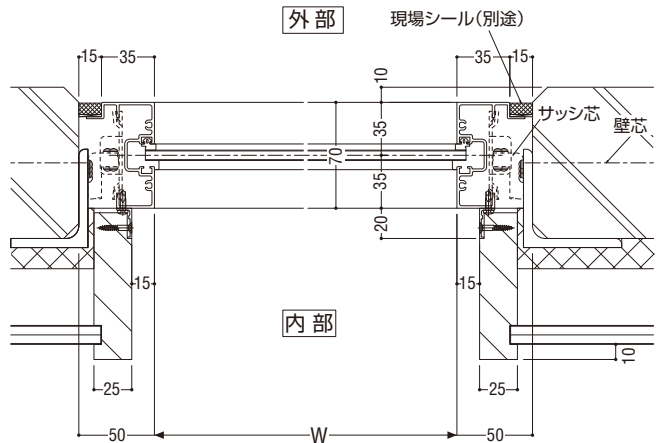
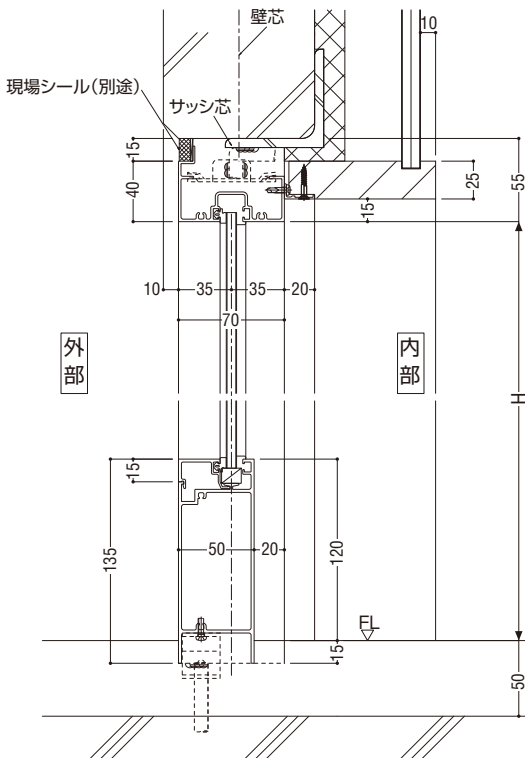
RC 抱き納まり FIXスクリーン

70mm 枠



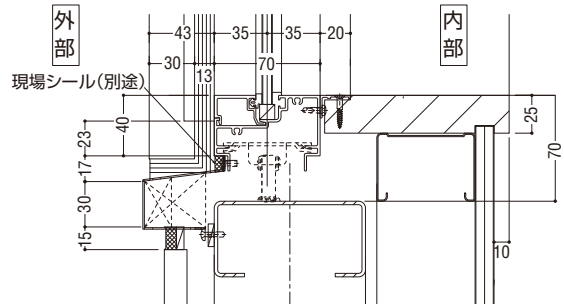
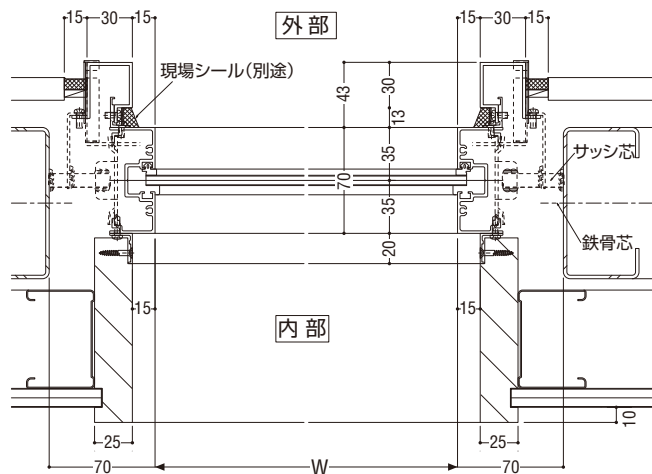
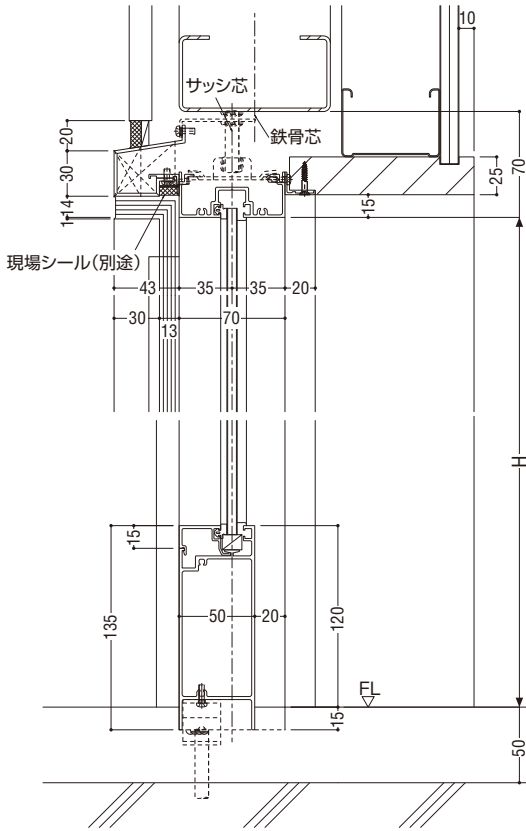
ALC 納まり FIXスクリーン

70mm 枠



外額納まり FIXスクリーン 70mm 枠

70mm 枠



RC 抱き納まり FIXスクリーン 100mm 枠

100mm 枠

