

# 折りたたみ窓

ガラス溝幅 **18mm**

RC 枠



性能仕様

耐風圧性	<b>S-5</b> (2400Pa)
	<b>S-6</b> (2800Pa)
気密性	<b>A-4</b> (2等級線)
水密性	<b>W-5</b> (500Pa)
遮音性	<b>T-2</b> (30等級線)

ご注意

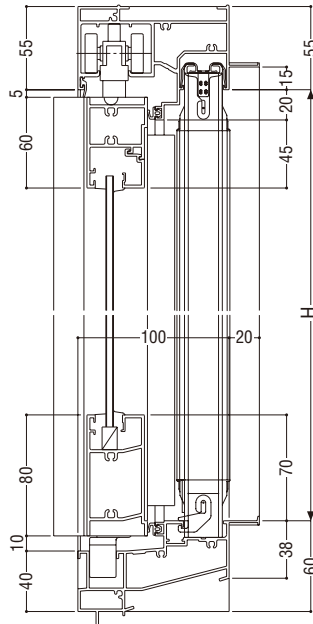
●3枚建の製作制限については以下の条件を満たしたうえで、各製作制限にしたがってください。

- 1500 ≤ W ≤ 2300
- 1800 ≤ H ≤ 2300
- 795 ≤ W1 ≤ 1480
- 675 ≤ W2 ≤ 800

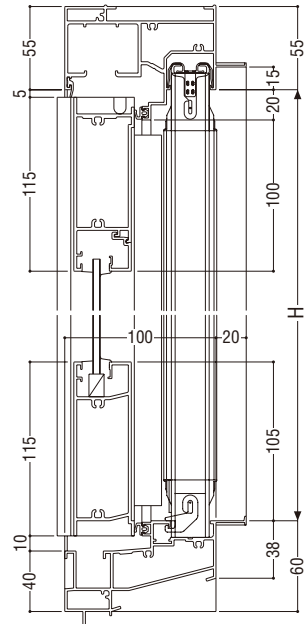
関連ページ

共通付属品 **P. 585**

2枚建・3枚建・4枚建



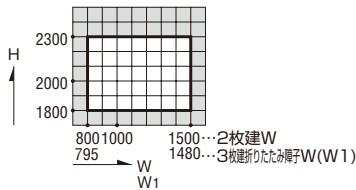
3枚建開き部



製作制限

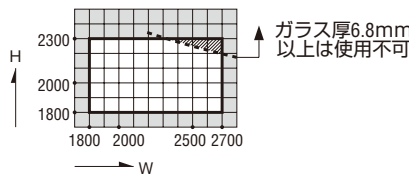
**S-5** (2400Pa)

2枚建・3枚建折りたたみ障子部



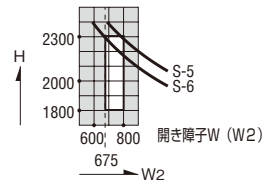
**S-5** (2400Pa)

(4枚建)



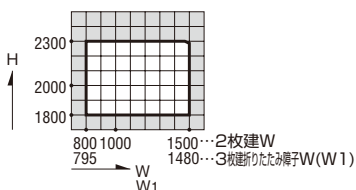
3枚建開き障子部

ガラス厚 6.8mm 以上の場合



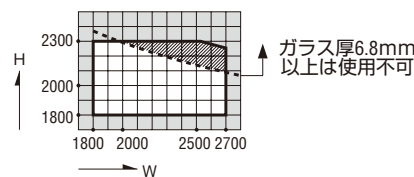
**S-6** (2800Pa)

2枚建・3枚建折りたたみ障子部



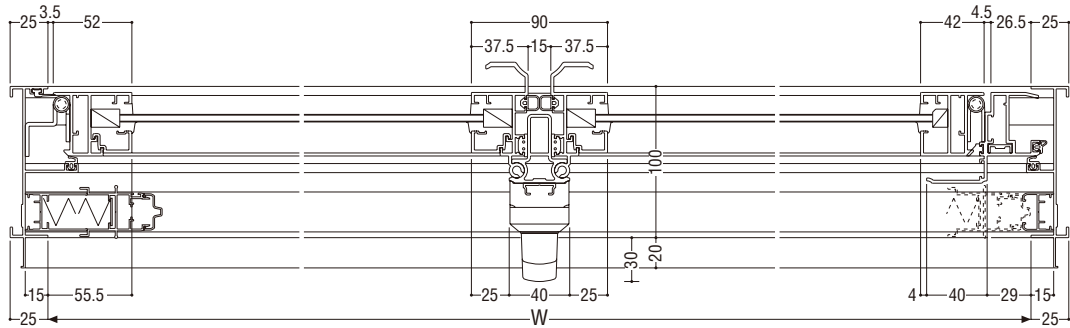
**S-6** (2800Pa)

(4枚建)

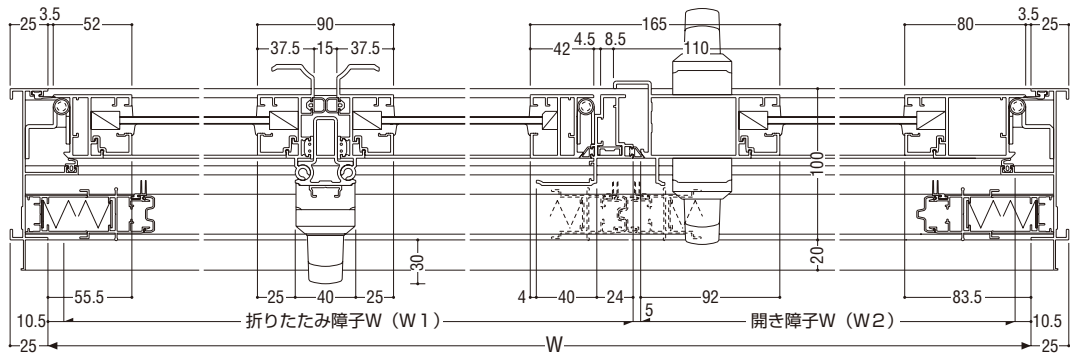


※4枚建についてはH=2400まで製作可能ですが、詳細についてはお問い合わせください。

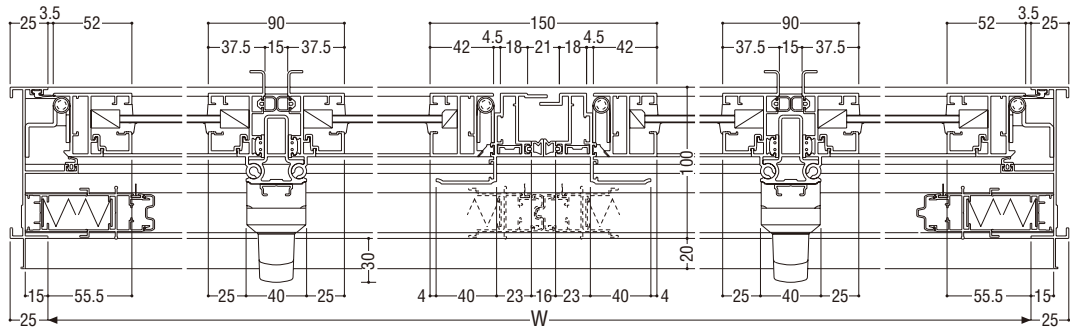
2枚建



3枚建



4枚建



4枚建内外連動ハンドル付

