

内倒し・内開き窓

ガラス溝幅 **24mm**

RC枠(面付け対応)

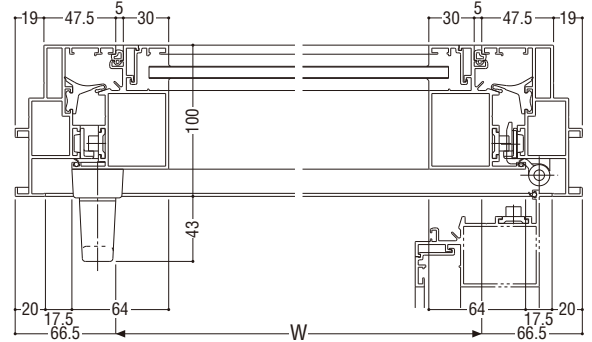
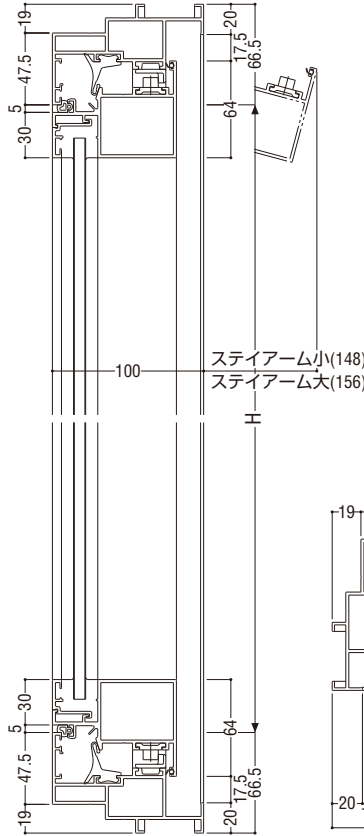
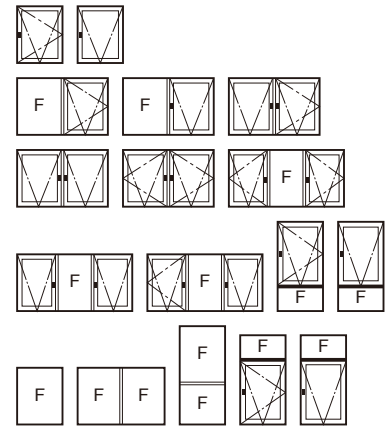
性能仕様

耐風圧性	S-7 (3600Pa)
気密性	A-4 (2等級線)
水密性	W-5 (500Pa)
遮音性	T-2 (30等級線)

FE・Nキップドレーは、内倒しと内開きの二つの機能を持つフラットなフォルムの窓です。内倒し機能だけのFE・Nキップとの組み合わせで豊富なバリエーションが可能です。

ご注意

- 障子一枚あたりの耐質量(耐重量)は最大 130kg です。
- 面付け納まりに対応します。
- コーナー部はすっきりとした 45° とめ切り加工です。
- 気密材は高い気密性と水密性が得られるエンドレスな構造です。



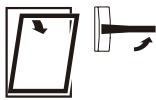
キップドレー

内観

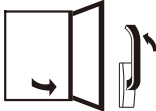
施錠(Lock)



内倒し(Kipp)



内開き(Dreh)



関連ページ

ハンドル	
共通付属品	P. 585
納まり参考図	P. 595
標準装備外部品	内外連動ハンドル ドレーアーム ドレーロック

製作制限

542 ≤ W ≤ 1400
600 ≤ H ≤ 1942
W : H比 = 1 : 1.2以上を目安にしてください。

断熱・防音サッシ

防音サッシ

一般サッシ

共通商品

BL認定サッシ

アルミ木材
複合サッシ

バリアフリー
サッシ

換気商品

収納型網戸

出窓

フライト
内蔵サッシ

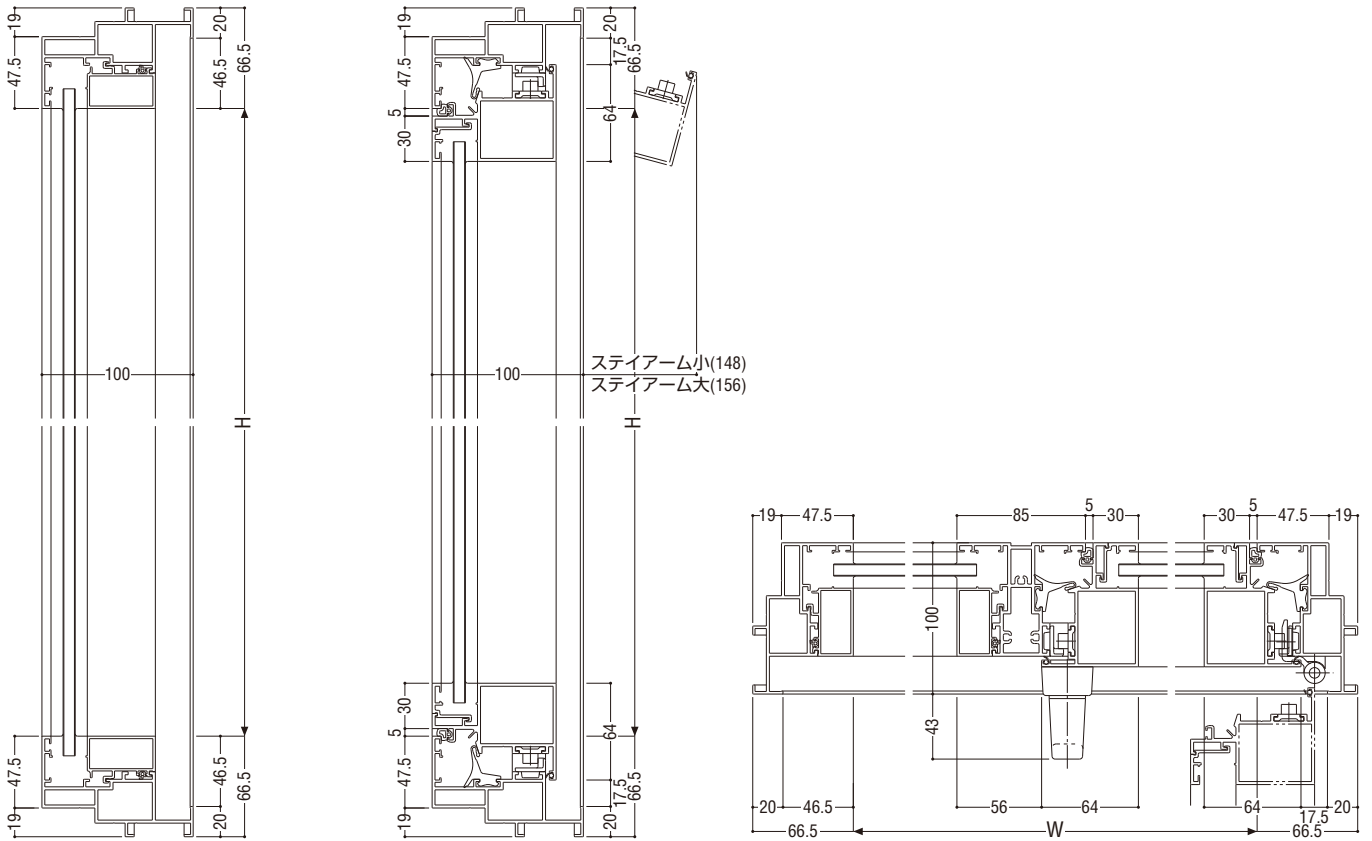
マンション
関連商品

その他の商品

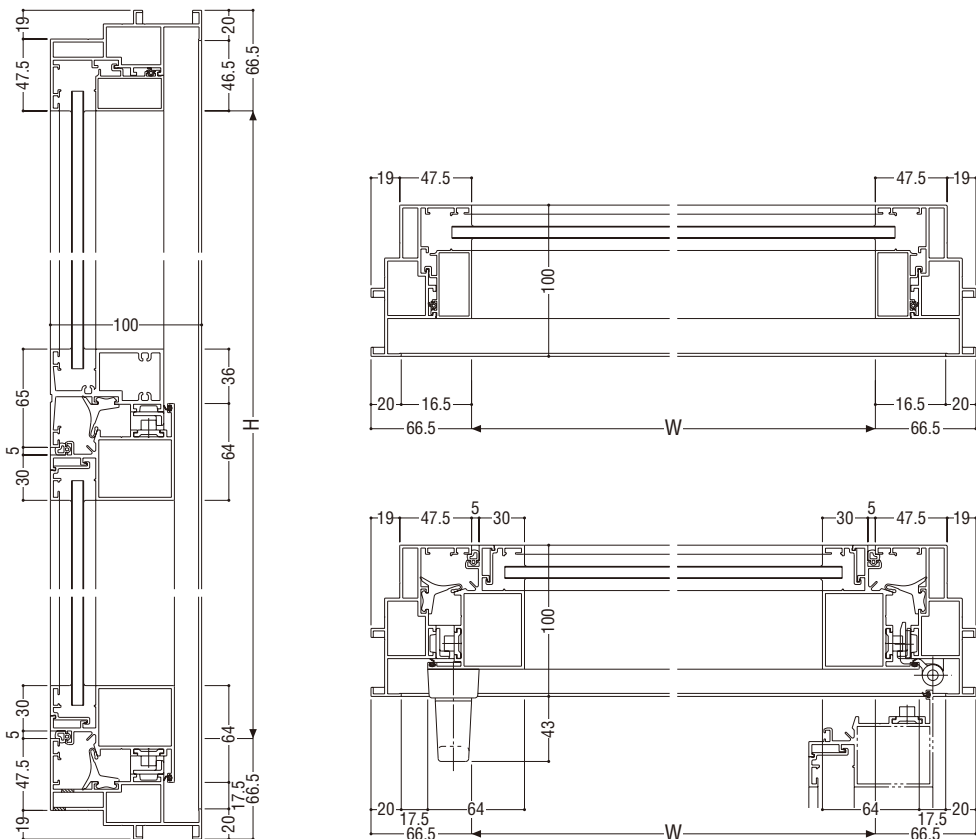
共通付属品

納まり参考図

袖FIX窓



段窓



断熱・防音サッシ

防音サッシ

一般サッシ

共通商品

BL認定サッシ

アルミ木材
複合サッシ

バリアフリー
サッシ

換気商品

収納型網戸

出窓

ブラインド
内蔵サッシ

関連商品
マニション

その他の商品

共通付属品

納まり参考図