

スリムタイプ

NSR-SLIM

透明感のあるシャープなファサード。
外部見付寸法を55mmに統一したスリムカーテンウォール。

外部見付寸法を最小の55mmに統一

Fix部・可動ユニット部とも外部見付寸法を最小の55mmに統一し、透明感のあるシャープなファサードを実現します。

すべてのバリエーションで内観からの同一意匠を実現

可動ユニット部は四方隠し框タイプを採用することで、内観からの同一意匠を実現しました。

可動ユニット部の大開口化にも対応

可動ユニット部の開き窓タイプは、H寸法を最大2700mmに標準設定。フロアー間を1枚ガラスで覆うことが可能です。

金具のデザイン性をアップ

外開き窓・大型外開き窓・突出し排煙窓のヒンジは、形状の自由度と強度・耐久性に優れたステンレスのロストワックスを採用。開き窓のハンドルは操作性に配慮したデザイン設定です。

空気層12mmの複層ガラスに対応

断熱効果の高い空気層12mmの複層ガラスに対応可能なガラス溝幅を設定したことで、四季を通じて快適な室内空間の維持をサポートします。

性能

耐風圧性 S-5 (2400Pa)

気密性 A-4 (2等級線)

水密性 Fix部 (1000pa)
可動部 W-5 (500Pa)

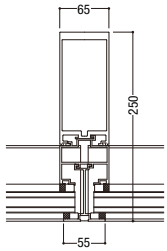
断熱性 H-2 (4.07W/㎡・K)
(A12複層ガラスの場合)

層間変位 1/300の層間変位に対しカーテンウォール構成材に何ら損傷のないこと。1/150の層間変位に対し破損・脱落がないこと。

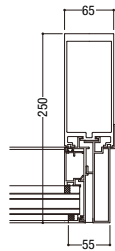


方立

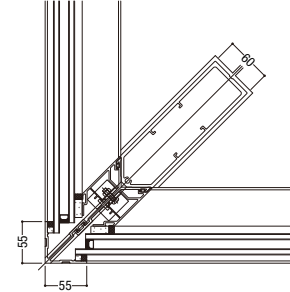
一般方立



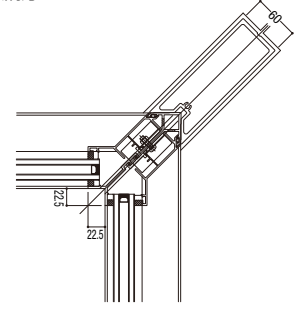
端部方立



出隅方立

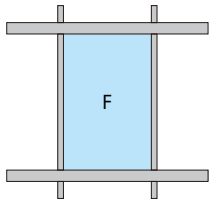


入隅方立

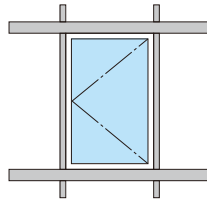


開口バリエーション

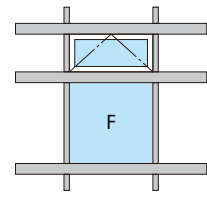
FIX窓

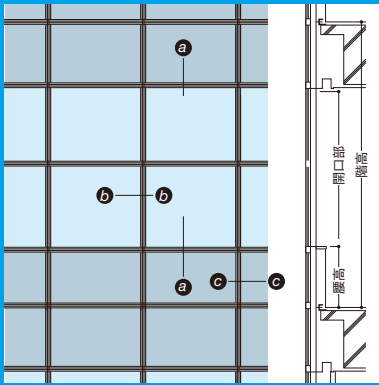


開き窓



突出し排煙窓



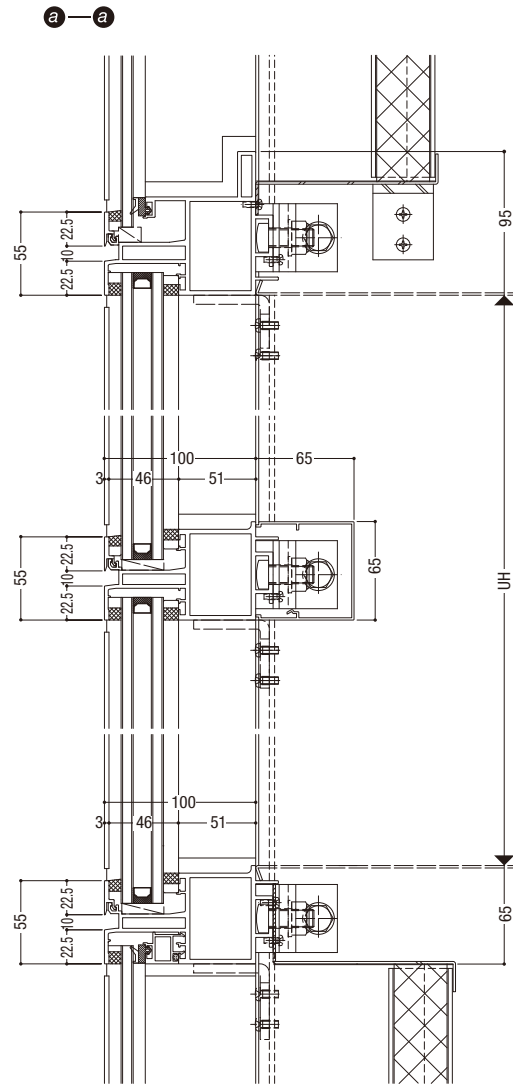


基本性能

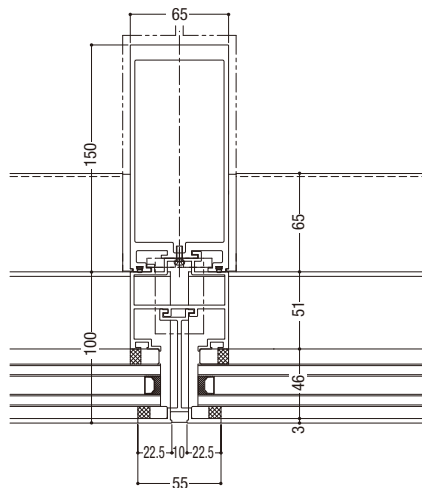
耐風圧性	S-5 (2400Pa)
気密性	A-4 (2等級線)
水密性	(1000Pa)
断熱性	H-2 (4.07W/m ² ・K) (A12複層ガラスの場合)
層間変位	1/300の層間変位に対しカーテンウォール構成材に何ら損傷のないこと。1/150の層間変位に対し破損・脱落がないこと。

ガラス溝幅

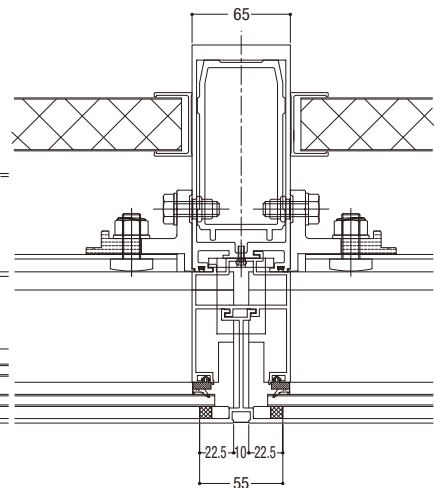
開口部	30mm・46mm
腰部	24mm



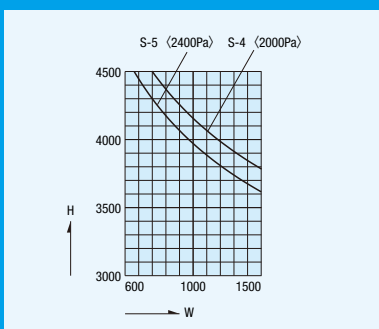
b—b 開口部

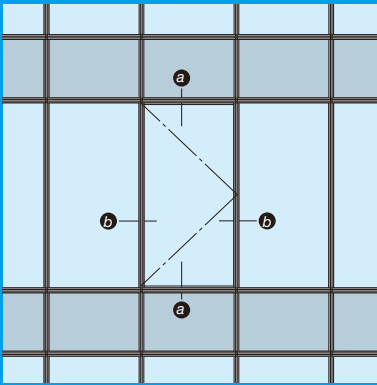


c—c 腰部



■ 方立耐風圧方向制限表





基本性能

耐風圧性 S-5 (2400Pa)

気密性 A-4 (2等級線)

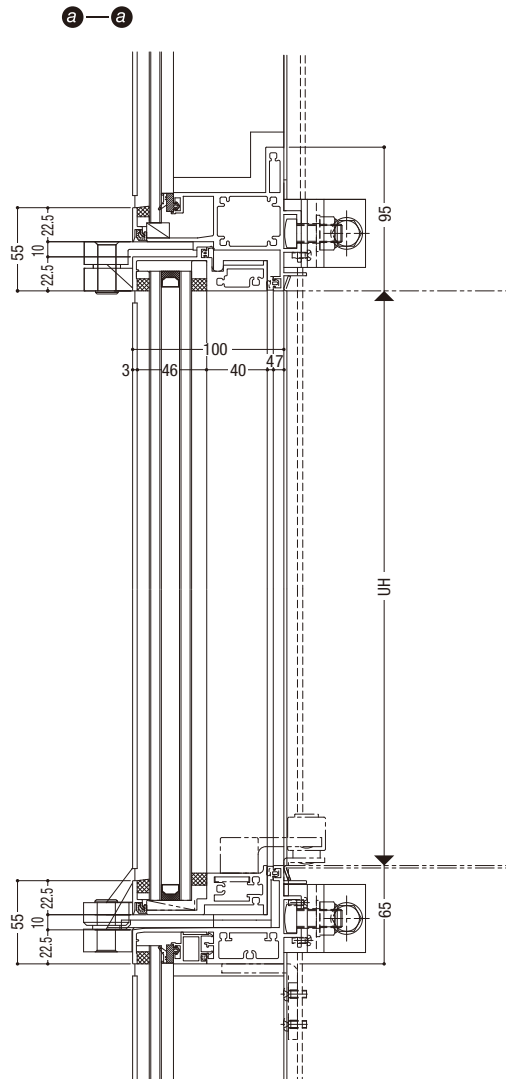
断熱性 H-2 (4.07W/m²・K)
(A12複層ガラスの場合)

層間変位 1/300の層間変位に対しカーテンウォール構成材に何ら損傷のないこと。1/150の層間変位に対し破損・脱落がないこと。

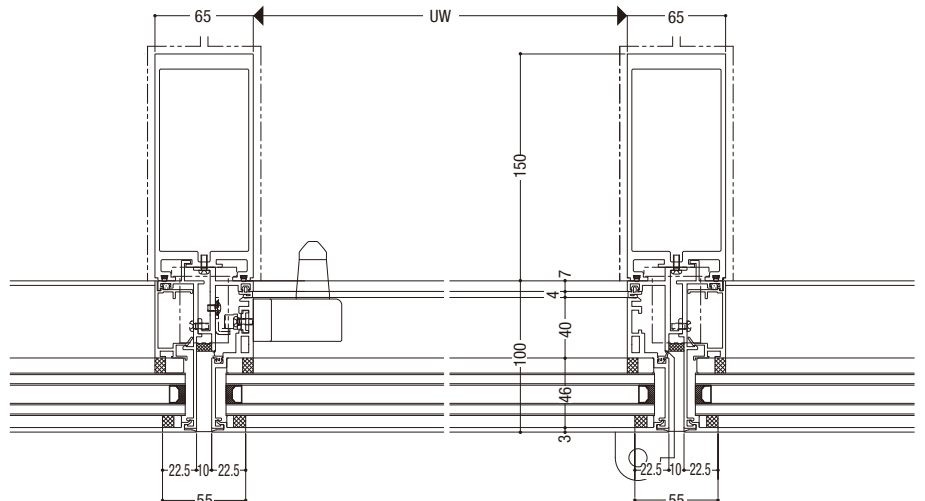
ガラス溝幅

開口部 30mm・46mm

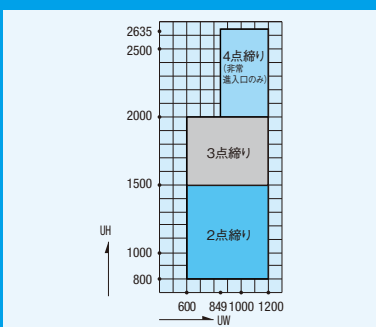
腰部 24mm

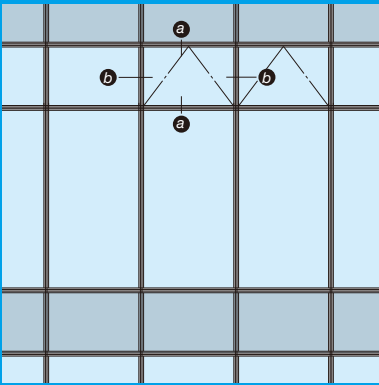


b-b



■ 方立耐風圧方向制限表



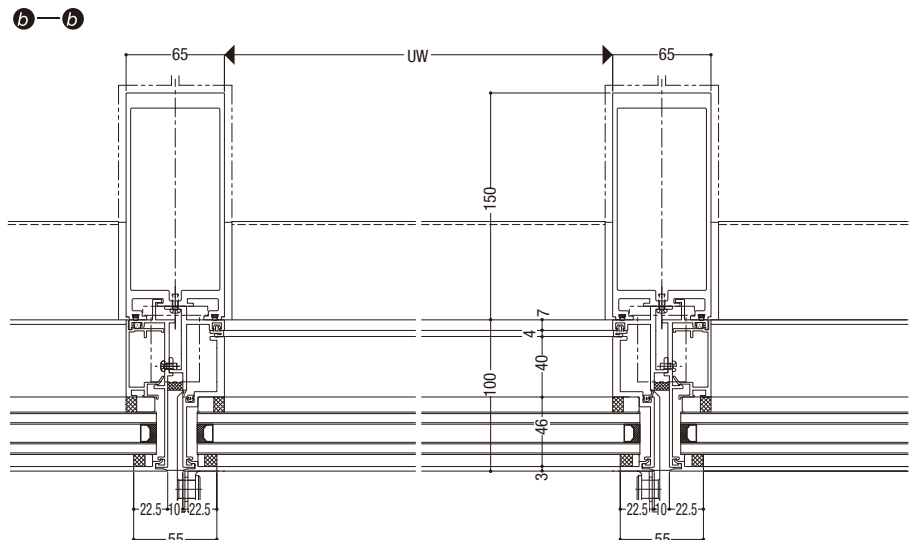
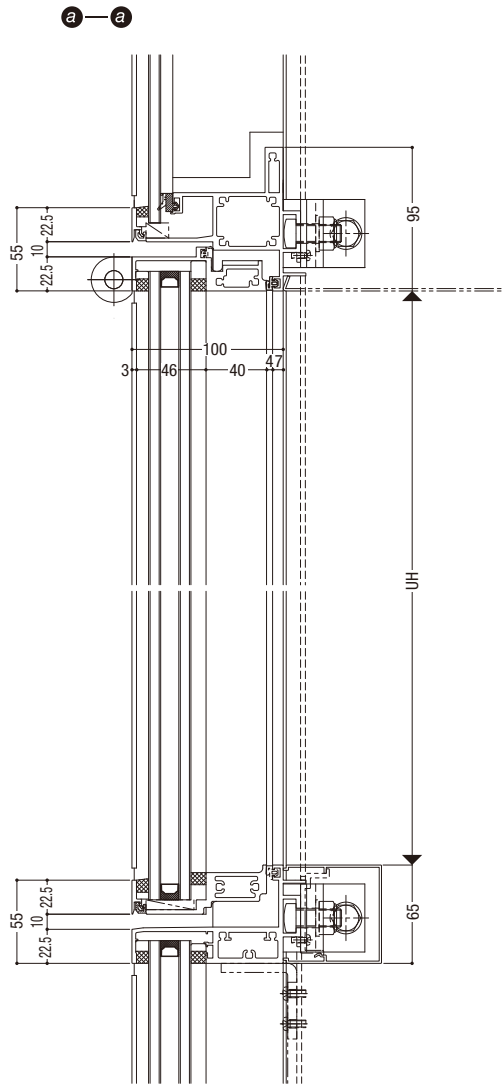


基本性能

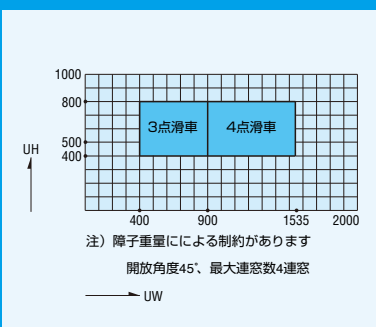
耐風圧性	S-5 (2400Pa)
気密性	A-4 (2等級線)
断熱性	H-2 (4.07W/m ² ・K) (A12複層ガラスの場合)
層間変位	1/300の層間変位に対しカーテンウォール構成材に何ら損傷のないこと。1/150の層間変位に対し破損・脱落がないこと。

ガラス溝幅

開口部	30mm・46mm
腰部	24mm



■ 方立耐風圧方向制限表



基本性能

耐風圧性 S-5 (2400Pa)

気密性 A-4 (2等級線)

断熱性 H-2 (4.07W/m²・K)
(A12複層ガラスの場合)

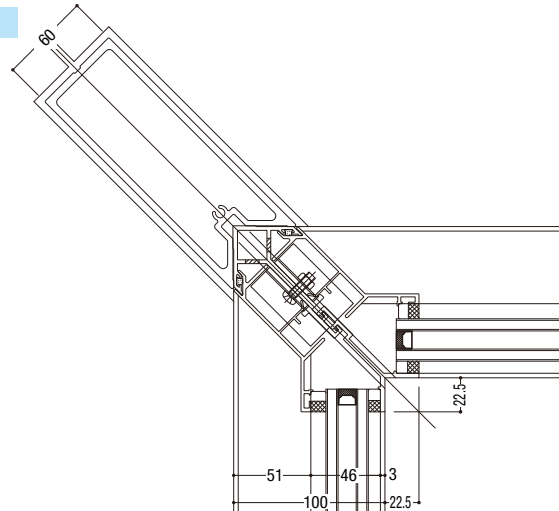
層間変位 1/300の層間変位に対しカーテンウォール構成材に何ら損傷のないこと。1/150の層間変位に対し破損・脱落がないこと。

ガラス溝幅

開口部 30mm・46mm

腰部 24mm

入隅方立



出隅方立

